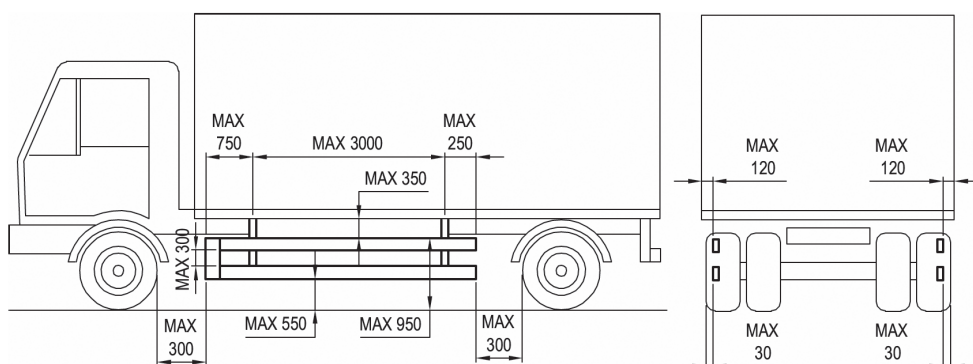


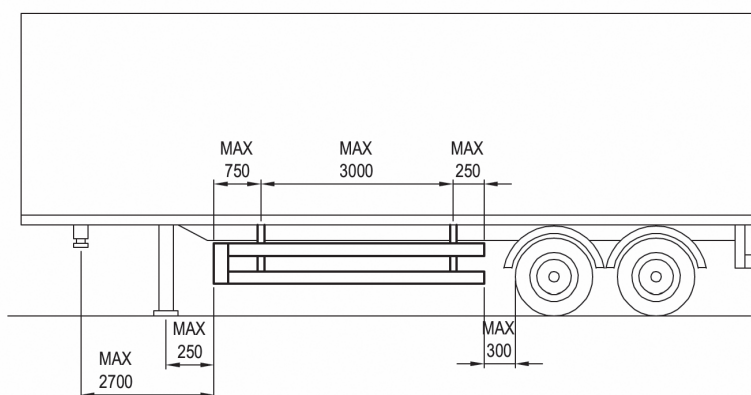
08 Konstrukční díly

ZÁBRANY PROTI BOČNÍMU VKLÍNĚNÍ

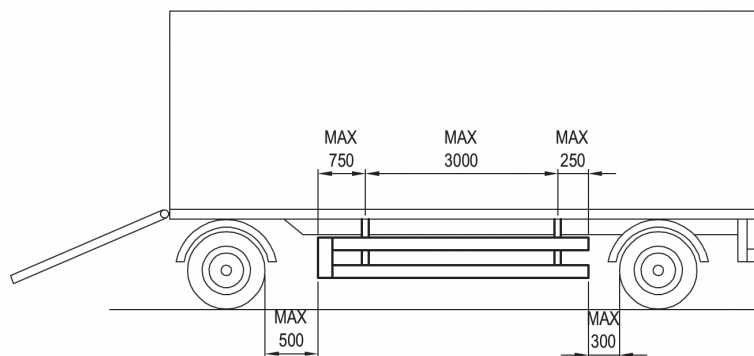
Umístění a stanovení rozměrů zábran



Předpis pro boční ochranné zařízení a vozidlo třídy N2 nad 3,5 tuny do 12 tun celkové hmotnosti a N3 nad 12 tun.



Předpis pro boční ochranné zařízení a vozidlo třídy O3 a O4 (přívěsy a návěsy) nad 3,5 tuny do 10 tun celkové hmotnosti.



Předpis pro boční ochranné zařízení a vozidlo třídy O3 a O4 (přívěsy a návěsy) nad 3,5 tuny do 10 tun celkové hmotnosti

Konstrukční varianta I s jedním podélným profilem

Pro vozidla se stavební výškou max **do 1 000 mm** měřeno mezi jízdní dráhou a spodní hranou vozidla.

Konstrukční varianta II se dvěma podélnými profily

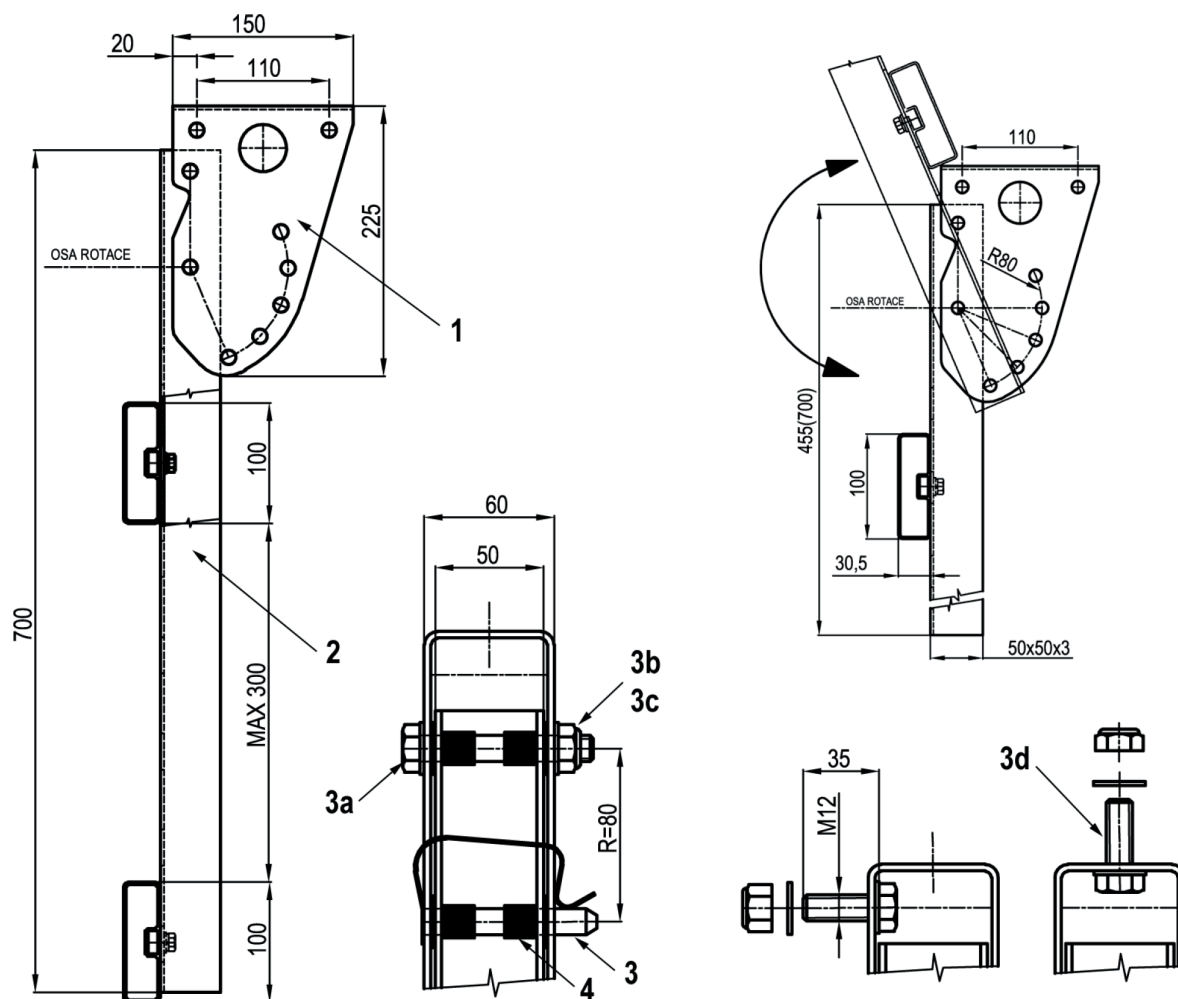
Pro vozidla se stavební výškou max **do 1 400 mm** měřeno mezi jízdní dráhou a spodní hranou vozidla..



ZÁBRANY PROTI BOČNÍMU VKLÍNĚNÍ

UNIVERZÁLNÍ VÝKLOPNÝ DRŽÁK – typ VA POZINK

Výrobek je shodný s typem schváleným Ministerstvem dopravy a spojů ČR pod číslem : 2 000



| TT-číslo | Název součásti | Pozice |
|--------------|-----------------------------------------------|--------|
| 0811 001.000 | Držák VA - komplet 450 mm | - |
| 0811 002.000 | Držák VA - komplet 700 mm | - |
| 0811 003.000 | Držák A | 1 |
| 0811 004.000 | Držák B - 700 mm | 2 |
| 0811 005.000 | Držák B - 450 mm | 2 |
| 0811 006.000 | Pružná pojistka, 1 ks | 3 |
| | Šroub M 12 x 80, ČSN 02 1101.45, 1 ks | 3a |
| | Podložka 13, ČSN 02 1702.15, 6 ks ξ | 3b |
| | Samojistící matice M 12, ČSN 02 1492.15, 3 ks | 3c |
| 0811 007.000 | Šroub M 12 x 35, ČSN 02 1101.45, 2 ks | 3d |
| | Pouzdro plastové, 4 ks | 4 |



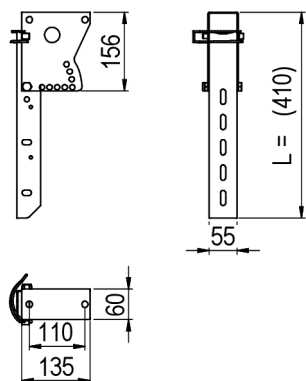
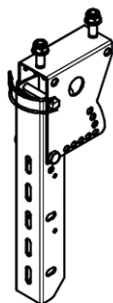
ZÁBRANY PROTI BOČNÍMU VKLÍNĚNÍ

0811 045.410

Držák boční ochrana VA, komplet,

H=410 mm

Materiál: ocel, povrchová úprava magnelis

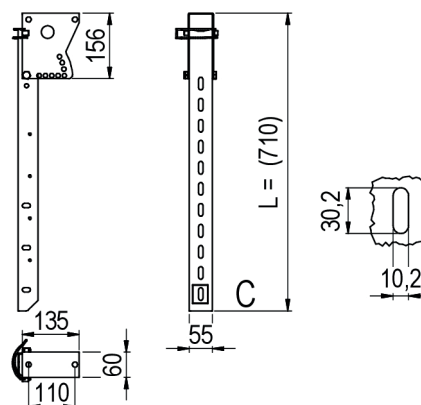
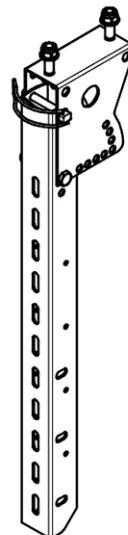


0811 045.710

Držák boční ochrana VA, komplet,

H=710 mm

Materiál: ocel, povrchová úprava magnelis



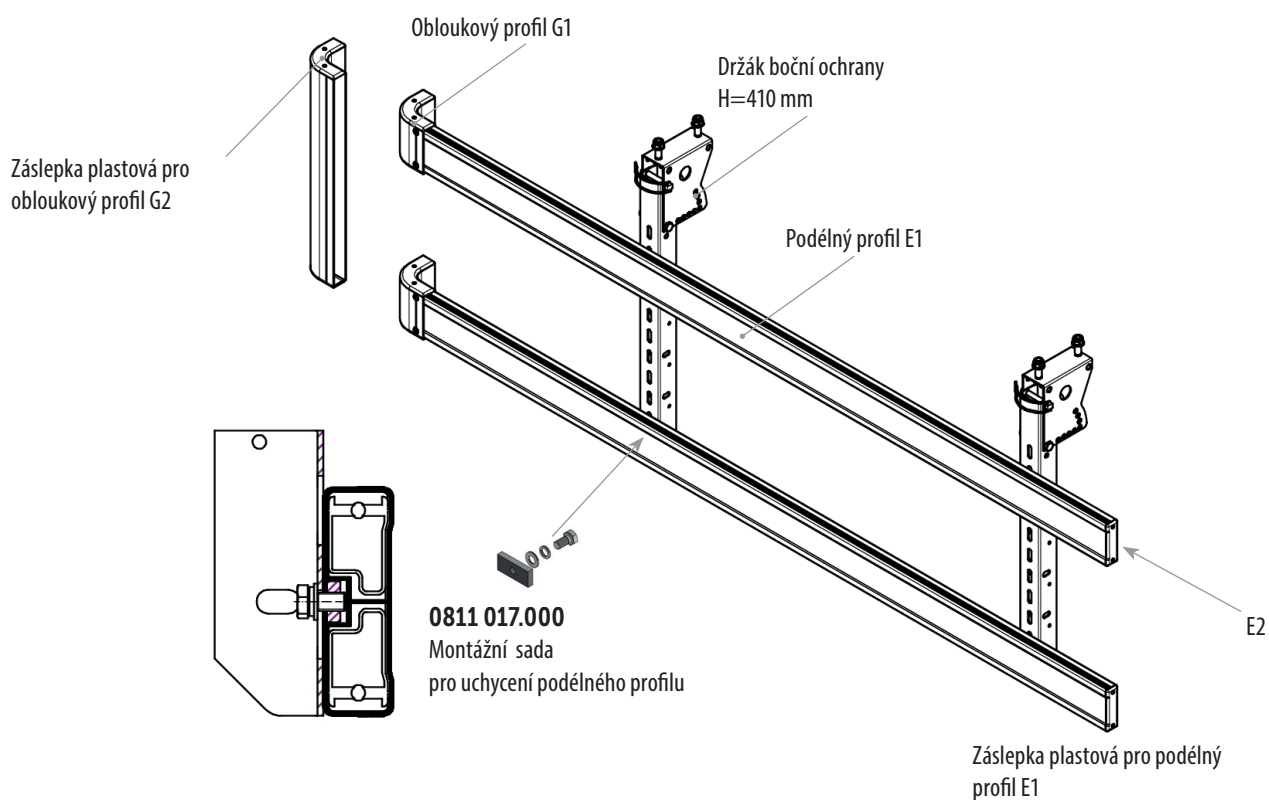
Povrchová úprava Magnelis poskytuje zvýšenou odolnost proti korozi.



ZÁBRANY PROTI BOČNÍMU VKLÍNĚNÍ

SESTAVA PODÉLNÉHO PROFILU

Výrobek je shodný s typem schváleným Ministerstvem dopravy a spojů ČR pod číslem : 2 000



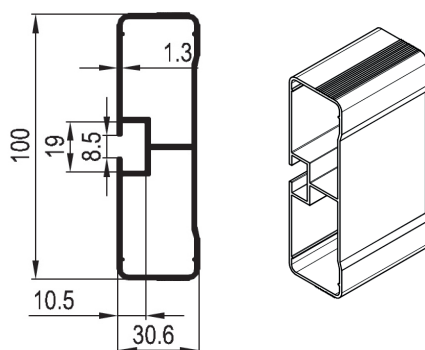
| TT-číslo | Název součásti | Pozice |
|------------------------|-----------------------------------|--------|
| 0811 ... | Podélný hliníkový profil | E1 |
| 0811... | Obloukový hliníkový profil | G1 |
| 0811 011.100 | Zakončovací plastový oblouk | |
| 0811 012.000 | Záslepka plastová pro G1 | G2 |
| 0811 013.100 | Záslepka plastová pro E1 | E2 |
| 0811 017.000 (sada) | Šroub M 8 x 16, ČSN 02 1103.25 | |
| | Podložka 8, ČSN 02 1741.15 | |
| | Podložka 8,4 ČSN 02 1702.15 | |
| | Destička závitová 40x18x6, pozink | |
| 0811 017.100 | Destička závitová 40x18x6, pozink | |



ZÁBRANY PROTI BOČNÍMU VKLÍNĚNÍ

Podélný profil E1

Materiál : slitina Al



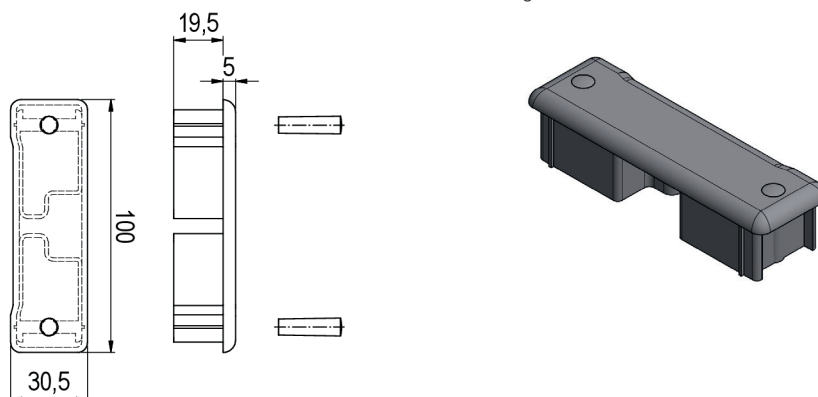
| TT-číslo | Povrch | Délka | Materiál | Hmotnost |
|--------------|----------|----------------|------------|-------------|
| 0811 018.000 | elox | dle požad. / m | AlMgSi 0,7 | 1,08 kg / m |
| 0811 019.000 | přírodní | dle požad. / m | | |
| 0811 018.520 | elox | 5200 mm / ks | | |
| 0811 018.670 | elox | 6700 mm / ks | | |

Profil je dodáván ve skladových délkách, ze kterých je možno nařezat jednotlivé profily v délkách dle přání zákazníka

0811 013.100

Záslepka plastová E2 pro podélný profil E1

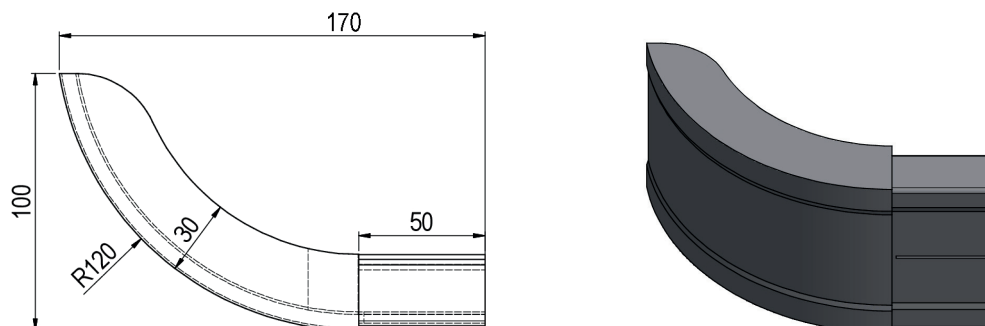
Materiál : plast černý
Hmotnost : 0,05 kg / ks



0811 011.100

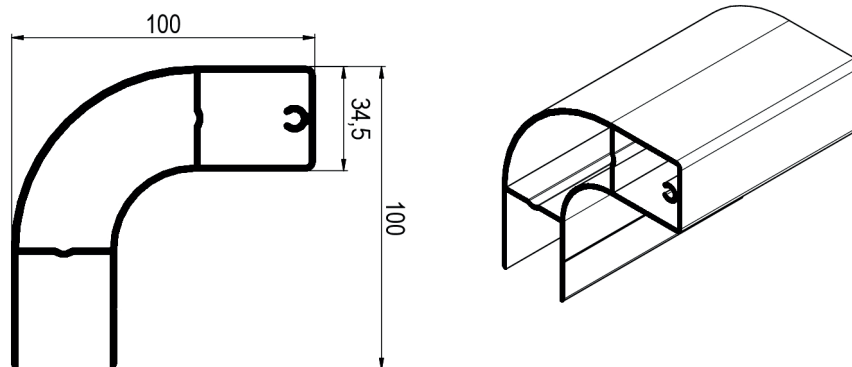
Roh plastový pro zábranový profil podélný

Materiál : plast černý
Hmotnost : 0,30 kg / ks

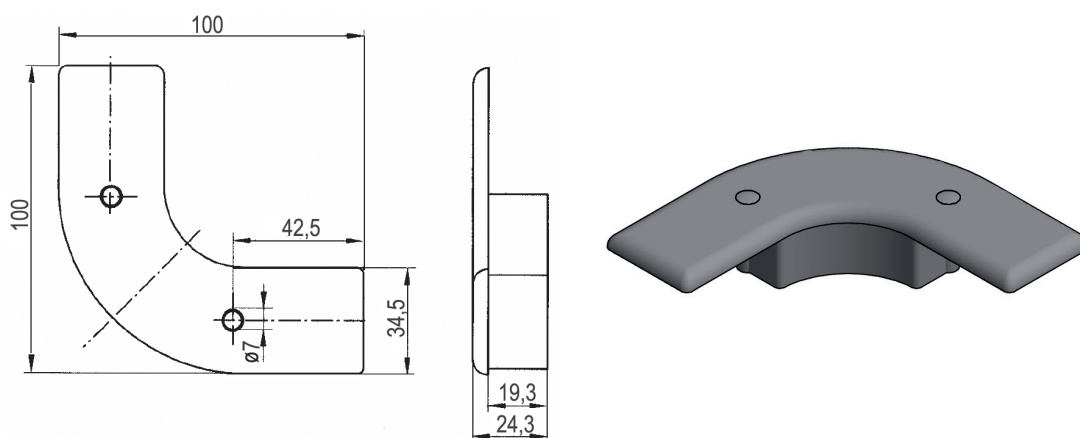


ZÁBRANY PROTI BOČNÍMU VKLÍNĚNÍ

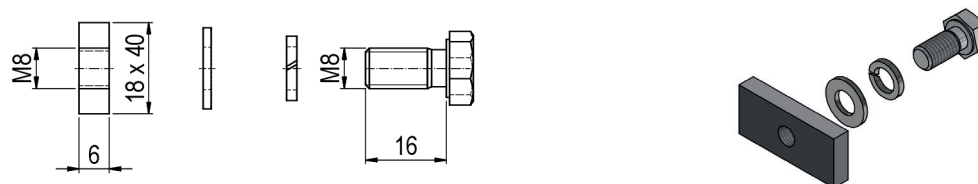
0811 010.000
Obloukový profil G1
Materiál : slitina Al
Hmotnost: 1,9 kg / m



0811 012.000
Záslepka plastová G2 pro obloukový profil G1
Materiál : plast černý
Hmotnost : 0,02 kg / ks



0811 017.000
Montážní sada pro uchycení podélného profilu
šroub + destička+podložky,
Materiál: ocel pozink
Hmotnost 0,05 kg/ks

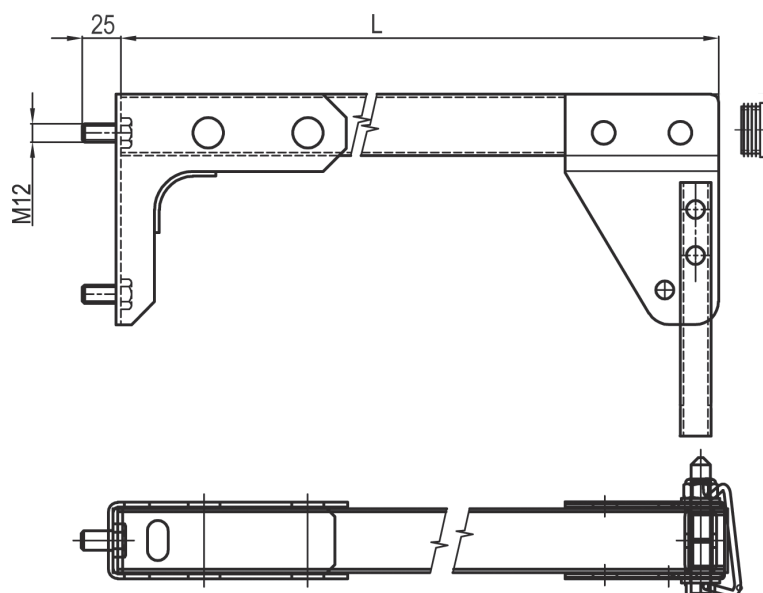


ZÁBRANY PROTI BOČNÍMU VKLÍNĚNÍ

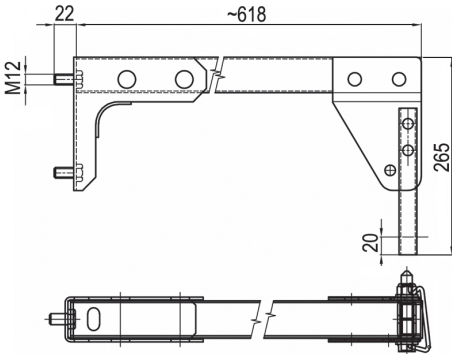
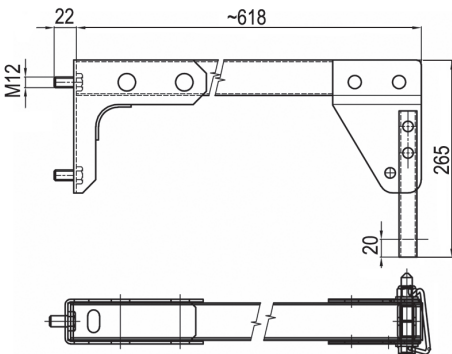
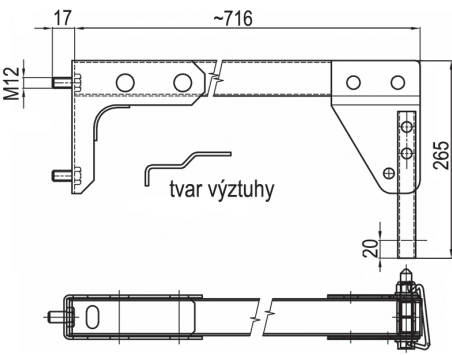
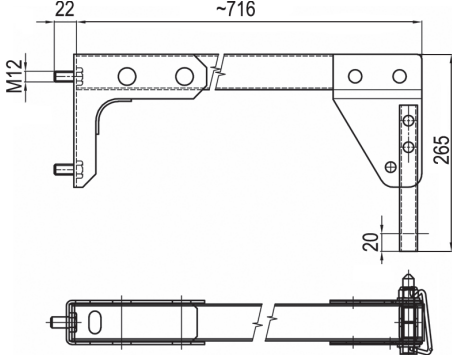
VÝKLOPNÝ DRŽÁK AVIA – typ A 60 / 75

Výrobek je shodný s typem schváleným Ministerstvem dopravy a spojů ČR pod číslem : 2 000

TILTING HOLDER AVIA – type A 60 / 75



ZÁBRANY PROTI BOČNÍMU VKLÍNĚNÍ

| Název | Schema | Číslo DAEWOO - AVIA |
|-------------------------------------------|--------------------------------------------------------------------------------------|------------------------|
| Konzola úplná přední levá |  | 4 6776 0 001 |
| Konzola úplná |  | 4 6776 0 021 |
| Konzola úplná přední levá rozšířená |  | 4 6776 0 009 |
| Konzola úplná rozšířená |  | 4 6776 0 008 |

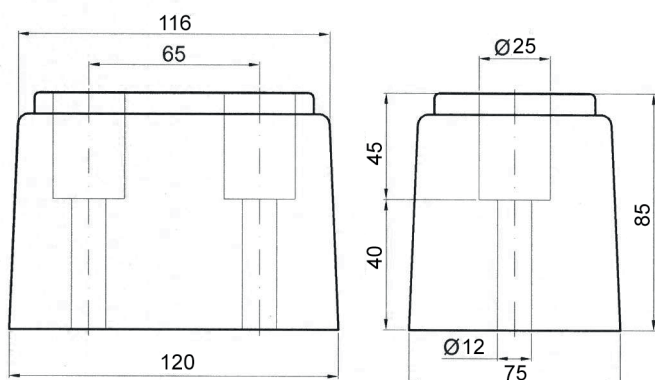


PRYŽOVÉ NÁRAZNÍKY A DORAZY

0821 002.200

116 x 75 x 85

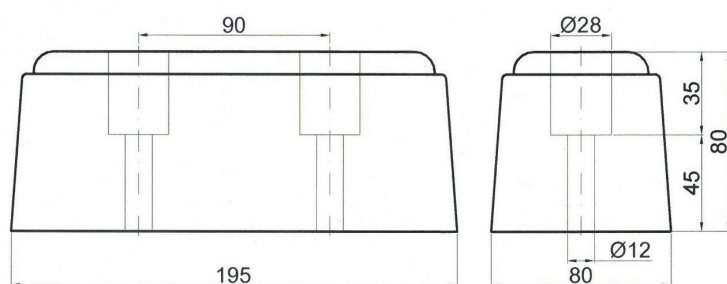
Hmotnost : 0,750 kg / ks



0821 003.200

195 x 80 x 80

Hmotnost : 1,180 kg / ks



0821 004.200

210 x 50 x 55

Hmotnost : 0,600 kg / ks

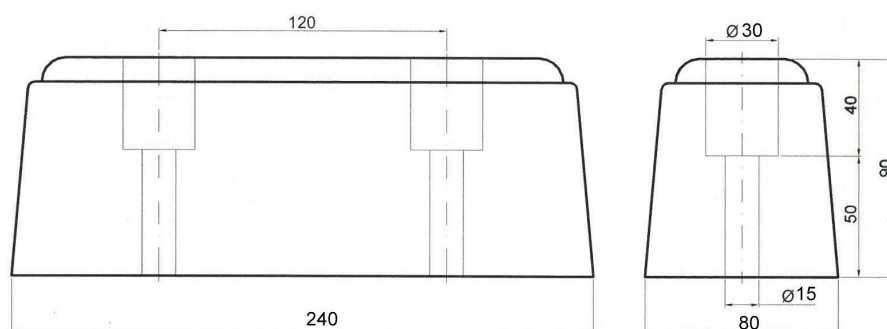


PRYŽOVÉ NÁRAZNÍKY A DORAZY

0821 005.200

240 x 80 x 90

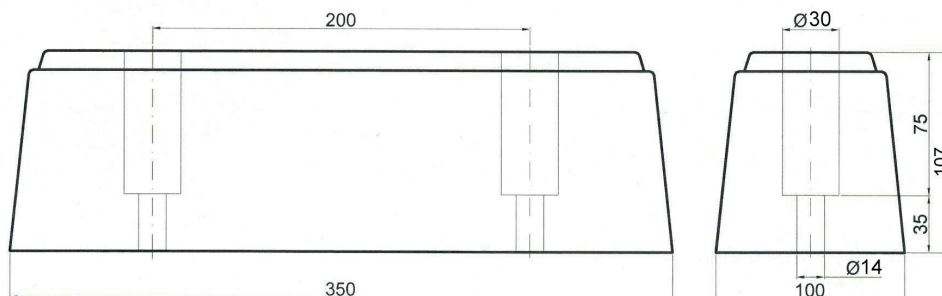
Hmotnost : 1,650 kg / ks



0821 006.200

350 x 100 x 107

Hmotnost : 3,250 kg / ks



PRYŽOVÉ NÁRAZNÍKY A DORAZY

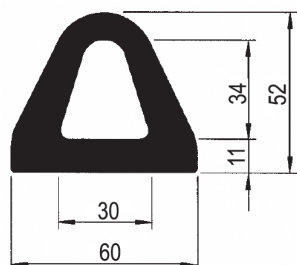
Pryžové nárazníky se používají jako ochrana při najíždění a couvání např. k rampě, chrání vozidlo (bočnice) před poškozením.

Materiál : pryž

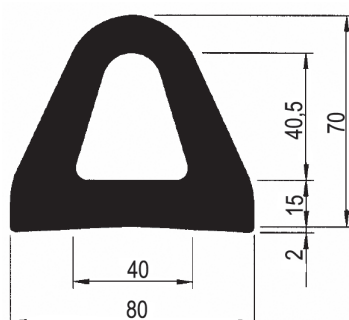
Barva : černá

Délka : 2 600 mm

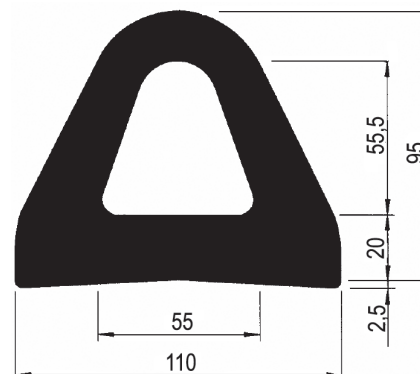
0821 021.000
Nárazník 60 x 52
Hmotnost : 2,0 kg



0821 022.000
Nárazník 80 x 70
Hmotnost : 3,0 kg



0821 023.000
Nárazník 110 x 95
Hmotnost : 7,0 kg

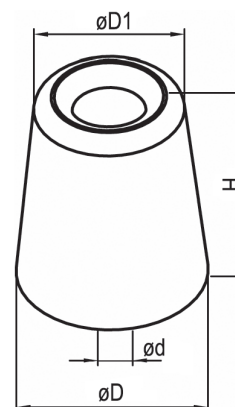


Příklady montáže pryžových nárazníků



Nárazníky kruhového průřezu

| TT-číslo | øD mm | øD1 mm | ød mm | H mm | Hmotnost kg / ks |
|--------------|-------|--------|-------|------|------------------|
| 0821 011.200 | 65 | 50 | 9 | 75 | 0,210 |
| 0821 012.200 | 45 | 35 | 10 | 60 | 0,09 |
| 0821 013.000 | 37 | 30 | 7 | 49 | 0,050 |
| 0821 014.000 | 32 | 29 | 7 | 30 | 0,030 |



PVC NÁRAZNÍKY - DORAZOVÝ A TĚSNÍCÍ PROFIL

0821 031.000

PVC nárazník

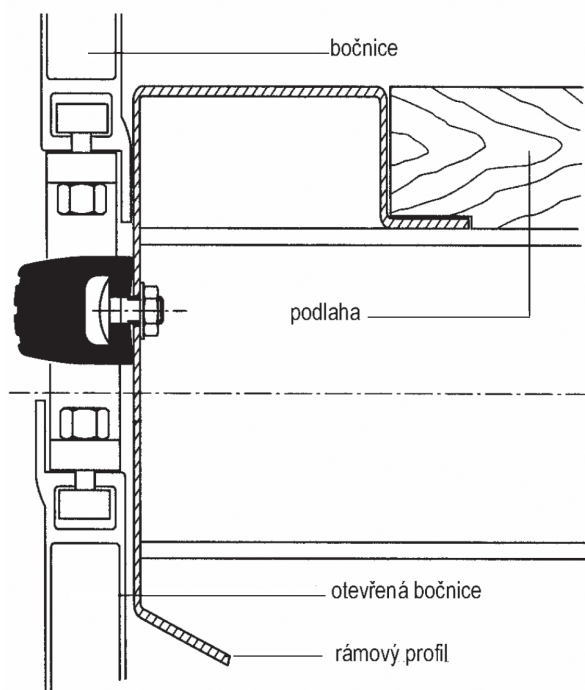
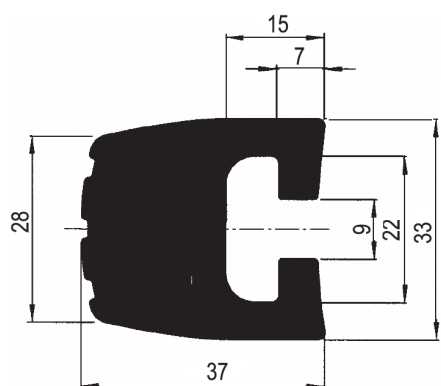
Používá se jako nárazová ochrana zvláště pro valníkové nástavby a návěsy, při nakládání a vykládání vysokozdviznými vozíky a jinými nakládacími prostředky. Umístění – mezi panty na vnějším rámu valníkové nástavby nebo návěsu.

Materiál : tvrdé PVC

Barva : černá

Délka : 3 000 mm

Hmotnost : 7,0 kg / ks

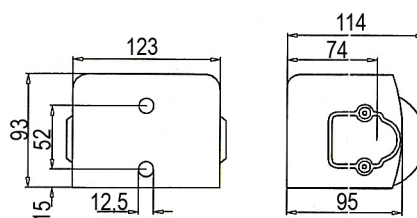
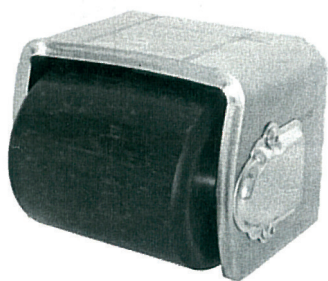


0821 209.000

Gumový nárazník, 1 rolna

Materiál: ocel pozink

Hmotnost : 2,89 kg

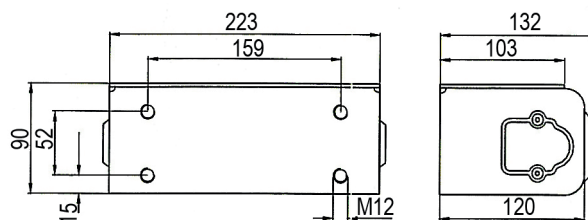
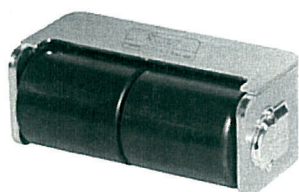


0821 211.000

Gumový nárazník, 2 rolny

Materiál: ocel pozink

Hmotnost : 4,15 kg

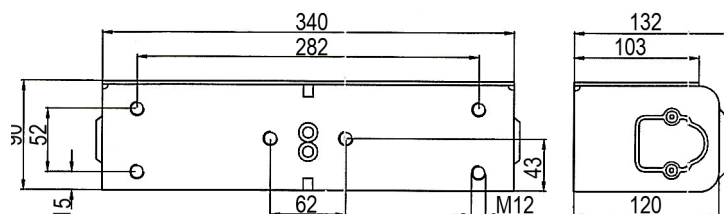
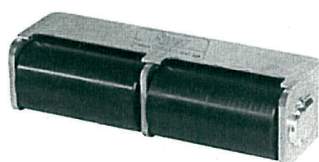


0821 212.000

Gumový nárazník, 2 rolny

Materiál: ocel pozink

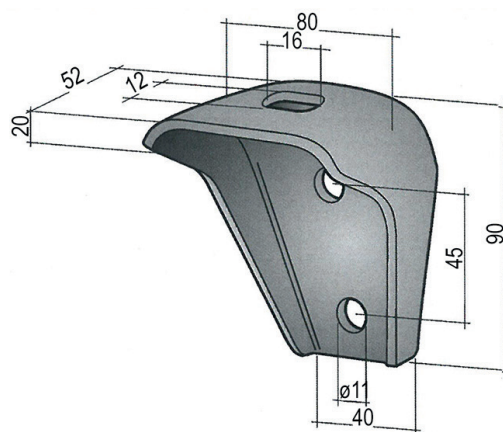
Hmotnost: 6,34 kg



UPÍNKY PRO PŘIPEVNĚNÍ NÁSTAVBY

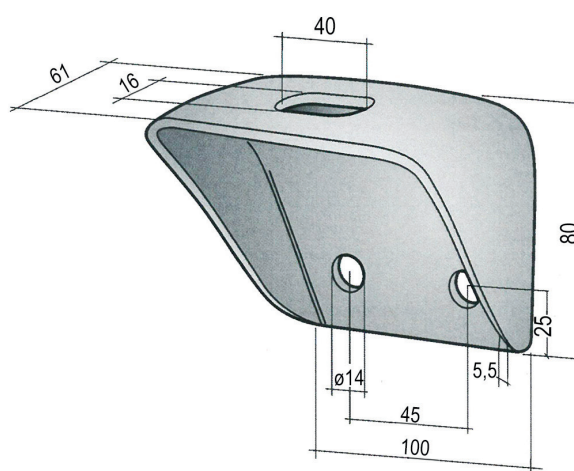
Upínka 90 x 80

| TT-číslo | Materiál | Hmotnost kg / ks |
|--------------|-------------|---------------------|
| 0831 001.200 | ocel černá | 0,320 |
| 0831 001.250 | ocel pozink | |



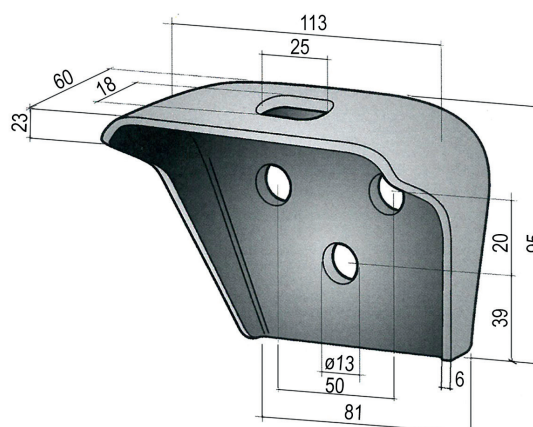
Upínka 80 x 100

| TT-číslo | Materiál | Hmotnost kg / ks |
|--------------|-------------|---------------------|
| 0831 002.200 | ocel černá | 0,550 |
| 0831 002.250 | ocel pozink | |



Upínka 95 x 113

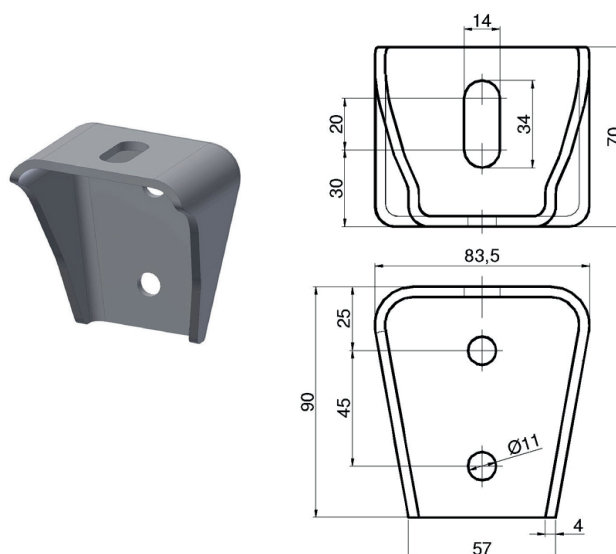
| TT-číslo | Materiál | Hmotnost kg / ks |
|--------------|-------------|---------------------|
| 0831 005.200 | ocel černá | 0,720 |
| 0831 005.250 | ocel pozink | |



UPÍNKY PRO PŘIPEVNĚNÍ NÁSTAVBY

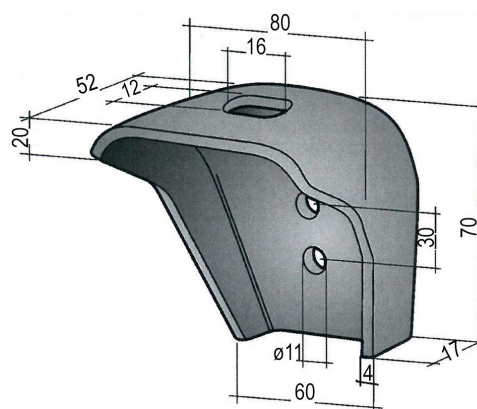
Upínka 90 x 83,5 x 4

| TT-číslo | Materiál | Hmotnost kg / ks |
|--------------|-------------|---------------------|
| 0831 012.000 | ocel pozink | 0,450 |



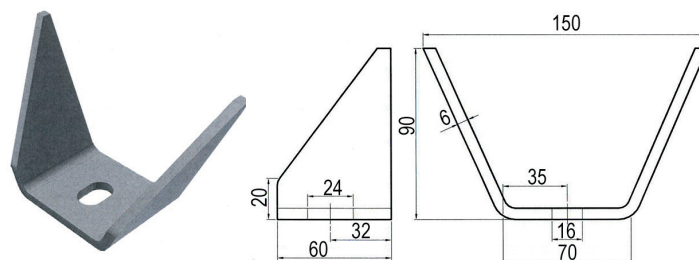
Upínka 70 x 80

| TT-číslo | Materiál | Hmotnost kg / ks |
|--------------|-------------|---------------------|
| 0831 013.000 | ocel černá | 0,3 |
| 0831 013.100 | ocel pozink | |



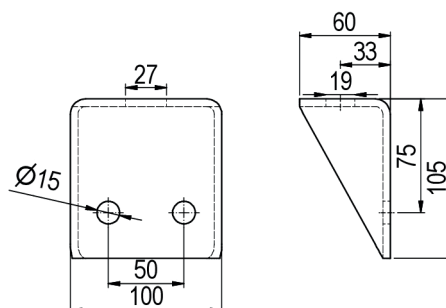
Upínka 150x90 x 70x 6, navařovací

| TT-číslo | Materiál | Hmotnost kg / ks |
|--------------|---------------|---------------------|
| 0831 014.000 | ocel přírodní | 0,450 |



Upínka 105x100

| TT-číslo | Materiál | Hmotnost kg / ks |
|--------------|-------------|---------------------|
| 0831 017.000 | ocel pozink | 0,450 |



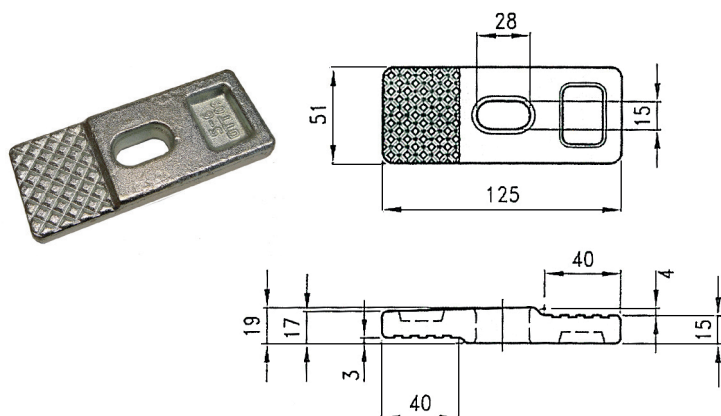
UPÍNKY PRO PŘIPEVNĚNÍ NÁSTAVBY

0831 007.010

Upínka

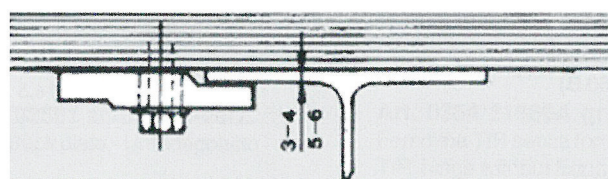
Materiál : ocel pozink – výkovek

Hmotnost : 0,59 kg / ks



Způsob montáže:

pro tloušťku 3-4/5-6mm

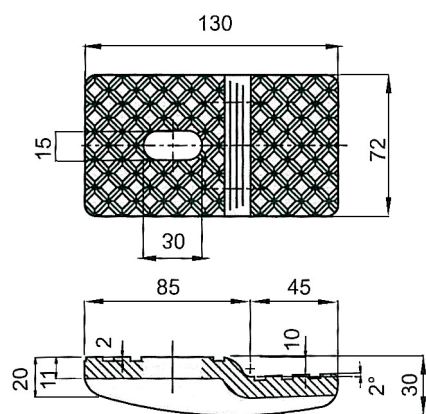


0831 008.000

Upínka

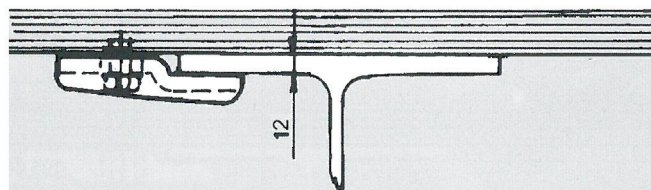
Materiál : ocel pozink – výkovek

Hmotnost : 0,88 kg / ks



Způsob montáže:

pro tloušťku 12mm

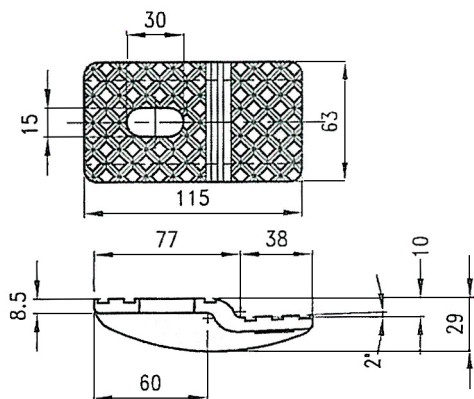


0831 009.000

Upínka

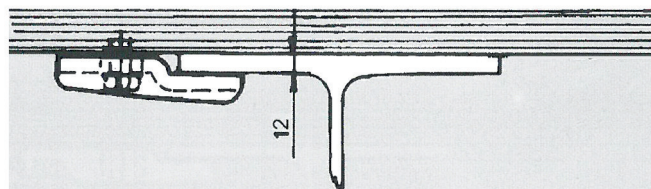
Materiál : ocel pozink – výkovek

Hmotnost : 0,55 kg / ks



Způsob montáže:

pro tloušťku 12mm

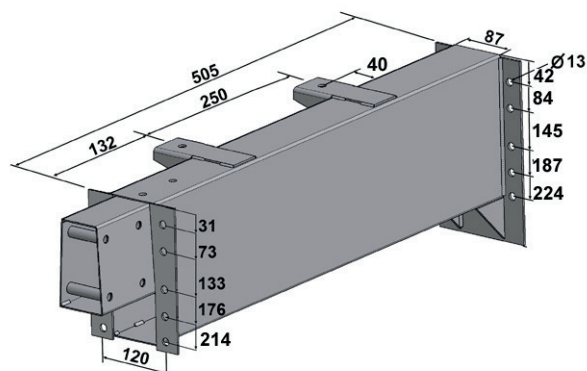


PRODLOUŽENÍ RÁMU

0832 001.000

Prodloužení rámu CITROEN, FIAT, PEUGEOT L=505mm

Sada obsahuje L+P provedení

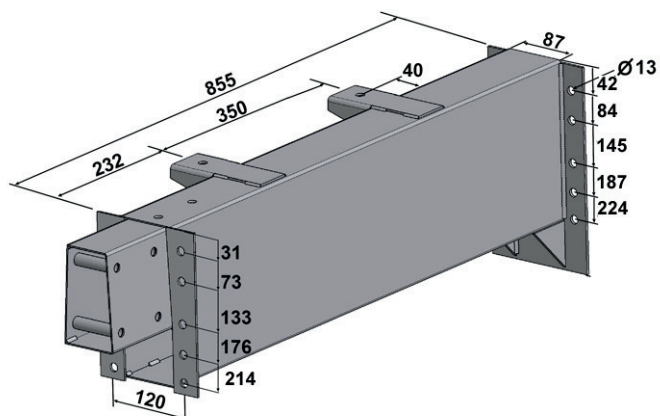


0832 002.000

Prodloužení rámu CITROEN, FIAT, PEUGEOT

L=855mm

Sada obsahuje L+P provedení

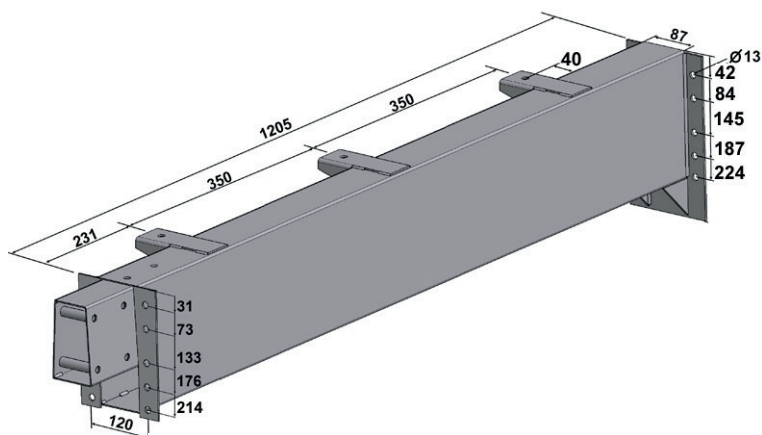


0832 003.000

Prodloužení rámu CITROEN, FIAT, PEUGEOT

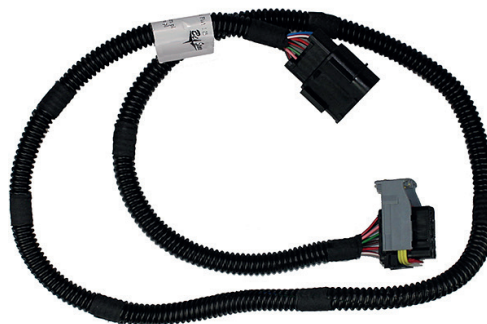
L=1205mm

Sada obsahuje L+P provedení



0832 004.000

Prodlužovací kabel pro prodloužení
CITROEN, FIAT, PEUGEOT

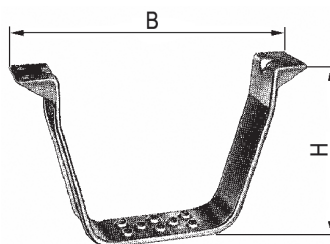


SCHŮDKY A NÁŠLAPY - PEVNÁ STUPAČKA A SKLÁPĚCÍ NÁŠLAPY

0841 004.000

Stupačka pevná (B x H) 405 x 240 mm

Hmotnost : 1,200 kg / ks



0841 005.000

Stupačka pevná (B x H) 420 x 360 mm

Hmotnost : 1,550 kg / ks

0841 006.000

Sklápěcí nášlap s miskou na zapuštění

Vhodné pro zadní stěnu z Al bočnic. profilu

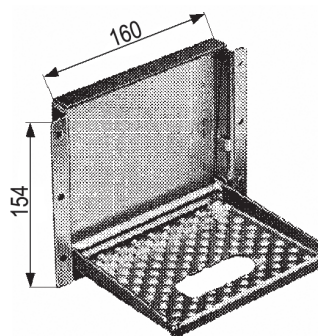
Velikost nášlapu : cca 150 x 130 x 21 mm

povrch s protiskluzovými výstupky,

6 upevňovacích otvorů ø 5 mm

Materiál : ocel pozink

Hmotnost : cca 1,200 kg / ks



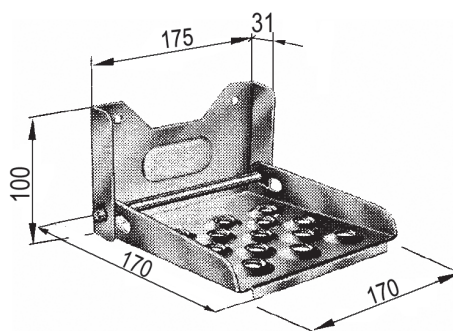
0841 008.000

Sklápěcí nášlap

Připojovací otvory ø 8,4 mm

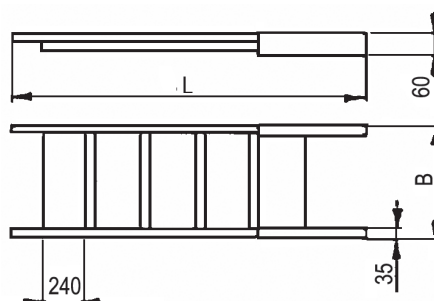
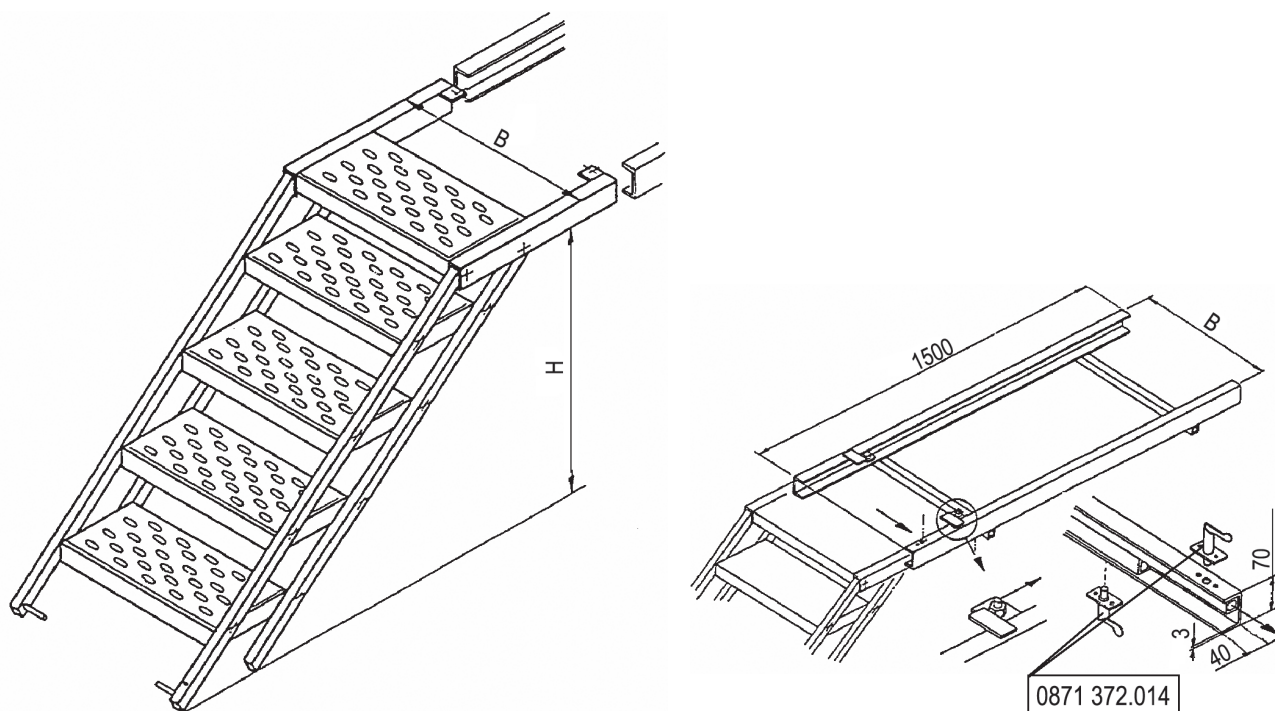
Velikost nášlapu : cca 150 x 170

Materiál : ocel pozink Hmotnost : cca 1,0 kg/ ks



SCHŮDKY A NÁŠLAPY - ROZKLÁDACÍ SCHODY

Rozkládací schůdky
Materiál : ocel, žárový pozink



| TT-číslo | H = mm | B = mm ± 5 mm | L = mm ± 5 mm | Počet stupňů | Hmotnost kg / ks |
|----------------------|-------------------|------------------|------------------|--------------|---------------------|
| 0841 101.000 | 1100 - 1250 | 575 | 2 470 | 7 | 39 |
| 0841 102.000 | 950 - 1100 | | 2 185 | 6 | 32 |
| 0841 103.000 | 800 - 950 | | 1 900 | 5 | 28 |
| 0841 104.000 | 650 - 800 | | 1 615 | 4 | 22 |
| 0841 105.000 | 1100 - 1250 | 725 | 2 470 | 7 | 44 |
| 0841 106.000 | 950 - 1100 | | 2 185 | 6 | 38 |
| 0841 107.000 | 800 - 950 | | 1 900 | 5 | 32 |
| 0841 108.000 | 650 - 800 | | 1 615 | 4 | 26 |
| 0841 109.000 | 1100 - 1250 | 845 | 2 470 | 7 | 48 |
| 0841 110.000 | 950 - 1100 | | 2 185 | 6 | 42 |
| 0841 111.000 | 800 - 950 | | 1 900 | 5 | 35 |
| 0841 112.000 | 650 - 800 | | 1 615 | 4 | 29 |
| Náhradní díly | | | | | |
| 0871 372.014 | Zajišťovač otočný | | ocel pozink | | 0,165 |

Výsuvné schody jsou dodávány jako komplet včetně vedení (rámu)



SCHŮDKY A NÁŠLAPY - ROZKLÁDACÍ SCHODY

Rozkládací schůdky
Materiál: ocel, žárový pozink



0841 114.000



0841 115.000



0841 140.000



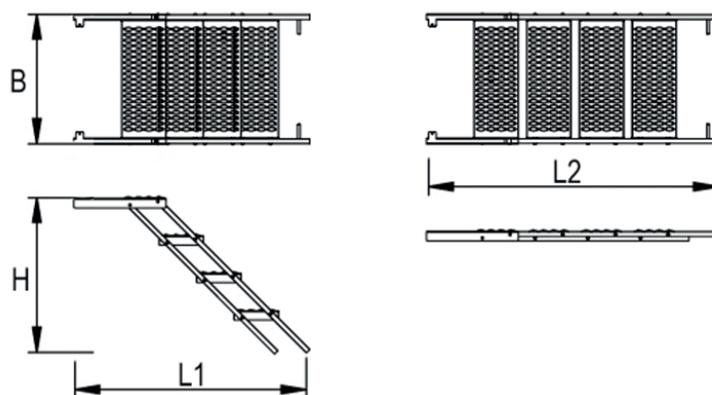
0841 116.000



0841 117.000



0841 142.000



| TT-číslo | B mm | H mm | L1 mm | L2 mm | Počet stupňů | Hmotnost kg / ks |
|--------------|-------------------------------------------------|------|-------|-------|--------------|------------------|
| 0841 114.000 | 706 | 639 | 1068 | 1307 | 3 | 18,9 |
| 0841 115.000 | | 841 | 1269 | 1592 | 4 | 24,6 |
| 0841 116.000 | | 1042 | 1471 | 1877 | 5 | 26,0 |
| 0841 117.000 | | 1244 | 1672 | 2162 | 6 | 35,7 |
| 0841 140.000 | Vedení schodů B=710mm , L=1210mm. žárový pozink | | | | | |
| 0841 142.000 | Vedení schodů B=710mm , L=2065mm. žárový pozink | | | | | |



SCHŮDKY A NÁŠLAPY - ROZKLÁDACÍ SCHODY SE ZÁBRADLÍM

Rozkládací schůdky se zábradlím
Materiál : ocel, žárový pozink



0841 123.000



0841 124.000



0841 125.000



0841 126.000

| TT-číslo | B mm | H mm | L1 mm | L2 mm | Počet stupňů | Hmotnost kg / ks |
|--------------|------|------|-------|-------|--------------|------------------|
| 0841 123.000 | 757 | 690 | 2150 | 1330 | 3 | 41,3 |
| 0841 124.000 | | 891 | 2634 | 1615 | 4 | 46,5 |
| 0841 125.000 | | 1093 | 3115 | 1900 | 5 | 53,8 |
| 0841 126.000 | | 1294 | 3606 | 2185 | 6 | 61,6 |



SCHŮDKY A NÁŠLAPY - ROZKLÁDACÍ SCHODY

Rozkládací schůdky se zábradlím otočné
Materiál : ocel, žárový pozink



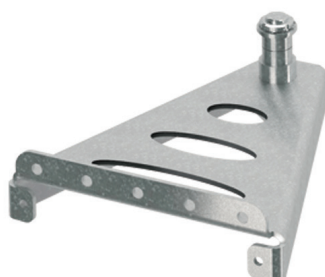
0841 135.000



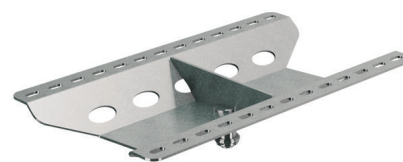
0841 136.000



0841 137.000



0841 138.000



0841 139.000

| TT-číslo | B mm | H mm | L1 mm | L2 mm | Počet stupňů | Hmotnost kg / ks | |
|--------------|----------------------------------------------|------|-------|-------|--------------|------------------|--|
| 0841 135.000 | 600 | 866 | 1380 | 1707 | 4 | 43,1 | |
| 0841 136.000 | | 1069 | 1564 | 1988 | 5 | 47,41 | |
| 0841 137.000 | | 1264 | 1781 | 2273 | 6 | 52,46 | |
| 0841 138.000 | Držák podvozku pro otočný schody, žár.pozink | | | | | | |
| 0841 139.000 | Plochý držák pro otočné schody, žár.pozink | | | | | | |



PLYNOVÉ VZPĚRY - MONTÁŽ A ÚDRŽBA

Pokud mají Vaše **plynové vzpěry GETO LIFT** dlouhodobě plnit svou funkci, věnujte prosím pozornost následujícím doporučením:

Pozor: ve válci je vysoký tlak

Proto:

1. Tlakové vzpěry nedemontovat - to platí pro všechny typy tlakových vzpěr.
2. Vyloučit působení žáru, tzn. např. na plynových vzpěrách nesvařovat!
3. Zabraňte poškození a znečištění pístnice! To platí pro škrábance a oděrky a stejně tak pro znečištění použitými mazadly, barvou atd.
4. Tam kde je možné, montujte společně s plynovou vzpěrou naše pojistné třmeny.

Tlak větru nebo zatížení vrstvou sněhu mohou změnit hmotnost dveří nebo víka a tím také překonat sílu plynové vzpěry.

Montáž:

1. Pístnici zásadně montovat dle obrázku č.1 viz strana 08.05.02.0! Díky této montážní poloze je na konci zdvihu pístnice plně v činnosti tlumicí efekt plynové vzpěry. Kromě toho je tím pístnice stále mazána a těsnicí systém ve válci je udržován v poddajném stavu.
2. **Zabraňte zkřížení plynové vzpěry!** Zkřížení způsobuje opotřebení vedení, ložisek a přípevňovacích kování a zatěžuje těsnicí systém ve válci vzpěry. Aby se zkřížení vzpěry vyloučilo je potřebný určitý soulad uložení upevňovacích a ložiskových kování.

Údržba:

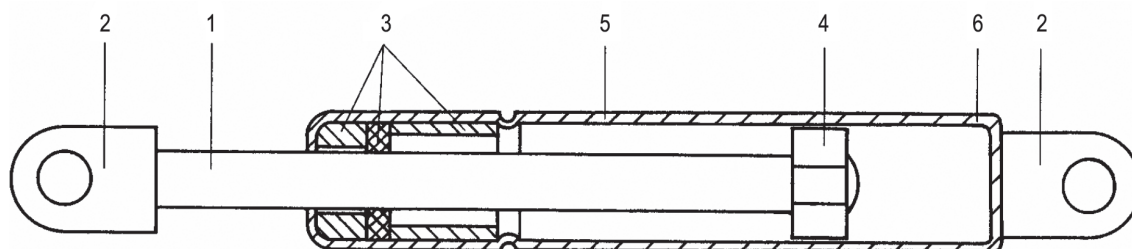
Oka upevňovacích a ložiskových kování čas od času mazat olejem! Nepoužívat tuk! Zavírání přes mrtvý bod, regulace výsuvné rychlosti, hydraulické tlumení ve vysunuté poloze.

1. Odpovídající volbu polohy upínacího bodu táhla: mohou být např. dveře v zavřené poloze plynovou vzpěrou přitlačovány (zavírání přes mrtvý bod), při odjištění se mohou ihned otvírat, nebo se mohou samostatně zvedat teprve po překonání určitého otevíracího úhlu.
2. Požadovanou otevírací rychlost lze docílit rovněž volbou upínacího bodu.
3. Krátce před úplným vysunutím pístnice (dříve než narazí píst na koncovou polohu), dochází v každém případě k hydraulickému tlumení.

Pracovní teplota pro vzpěry je -30 až +80°C

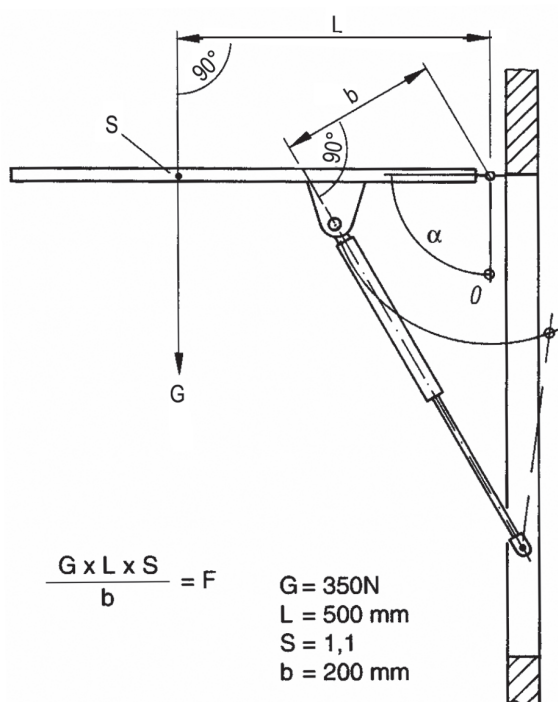


PLYNOVÉ VZPĚRY - KONSTRUKCE, FUNKCE, VÝPOČET



Plynová vzpěra se skládá z válce (5), který je plynotěsně uzavřen na jedné straně patním uzávěrem (6) a na druhé straně systémem těsnění (3). Axiálně je těsnícím systémem vedena pístnice (1), na jejímž konci je upevněn píst (4), který má funkci vedení a tlumiče nárazů a současně omezuje vysunutí pístnice. Vnější konce pístnice a válce jsou opatřeny odpovídajícími upevňovacími oky. (Další upevňovací prvky na objednávku).

Těsnící systém (3) ve válci (5) utěsňuje plynem naplněný válec vzhledem k atmosféře. Potřebné zdvihací síly je dosaženo tím, že válec je naplněn definovaným přetlakem plynu. Zasouváním pístnice (1) se zvyšuje tlak plynu. Toto zvýšení tlaku je měřítkem vzrůstu síly plynové vzpěry při zasunutí pístnice. Celkovým výsledkem je zvedací síla (F).



$$\frac{G \times L \times S}{b} = F$$

$$\begin{aligned} G &= 350\text{N} \\ L &= 500\text{ mm} \\ S &= 1,1 \\ b &= 200\text{ mm} \end{aligned}$$

$$\frac{350 \times 500 \times 1,1}{200} = 963\text{ N}$$

Výpočet tlakových vzpěr GETO LIFT

Viz obrázek (příklad sklopných dveří):

- 1.G = hmotnost dveří
2. L = vzdálenost těžiště od osy otáčení
3. S = bezpečnostní koeficient = 1,1
4. b = vzdálenost upevnění plynové vzpěry na dveřích od osy otáčení
b může být zvoleno jako zdvih plyn. vzpěry minus 50mm
5. F = síla vzpěry (výsledek)

Hmotnost dveří **G krát** vodorovná vzdálenost těžiště od osy otáčení **L, děleno** účinné rameno páky plynové vzpěry **b** (nejmenší vzdálenost od osy otáčení), krát **S =1,1** (bezpečnostní koeficient 10 %) = **zvedací síla F.**

Vzorec a příklad výpočtu jsou na vedlejším obrázku. Věnujte prosím pozornost našim montážním pokynům a doporučením pro správnou montáž a účinnou funkci s ohledem na průběh zavírání přes mrtvý bod a tlumení při vysouvání pístnice



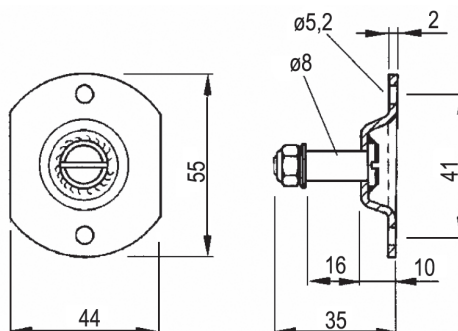
PLYNOVÉ VZPĚRY - PŘÍSLUŠENSTVÍ

0851 201.000

Čep plynové vzpěry

Materiál : ocel pozink

Hmotnost : 0,045 kg / ks

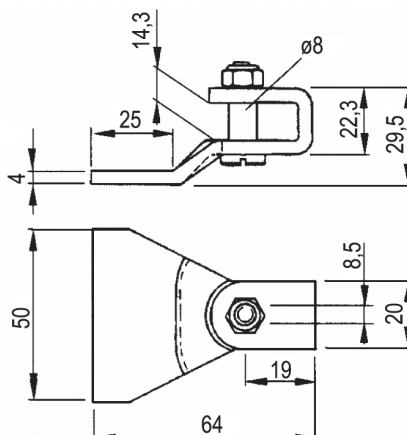


0851 202.000

Třmen plynové vzpěry

Materiál : ocel pozink

Hmotnost : 0,095 kg / ks

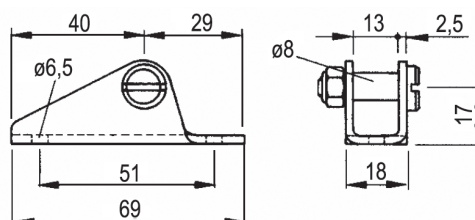


0851 203.000

Patka plynové vzpěry – malá

Materiál : ocel pozink

Hmotnost : 0,065 kg / ks

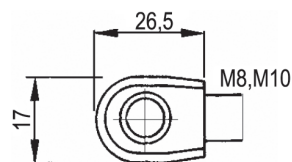


0851 204.000

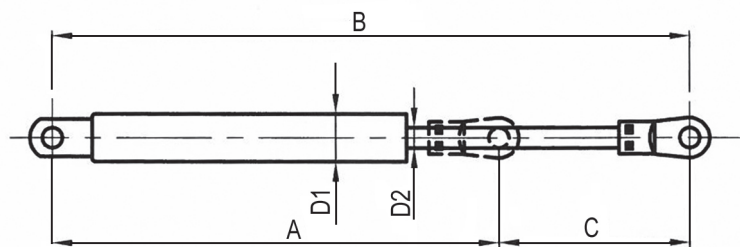
Oko plynové vzpěry M8

0851 205.000

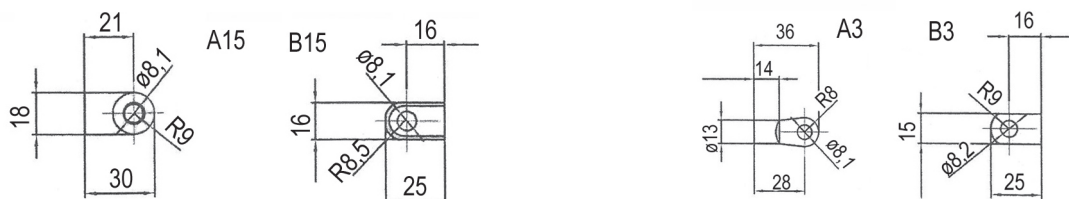
Oko plynové vzpěry M10



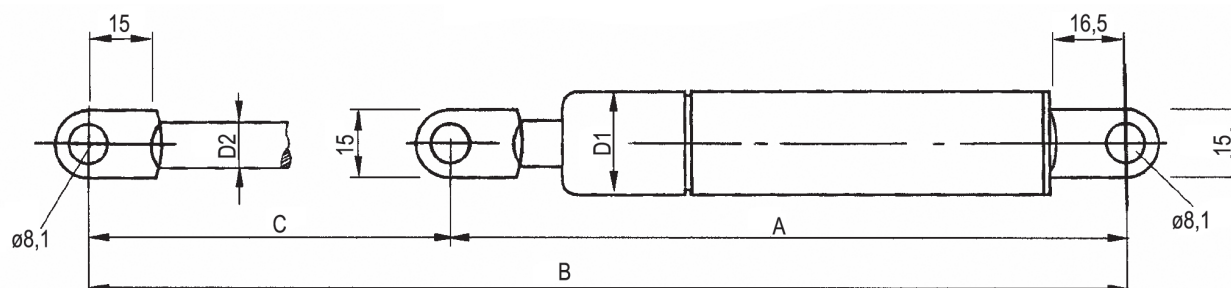
PLYNOVÉ VZPĚRY S NAVAŘENÝMI OKY



| TT-číslo | Síla F N | Zdvih C mm | Délka | | Válec D1 mm | Pístnice D2 mm | Ukončení vzpěry | Váha cca kg / ks |
|--------------|----------------|------------------|---------|---------|-------------------|----------------------|--------------------|------------------------|
| | | | A mm | B mm | | | | |
| 0851 208.010 | 100 | 85 | 170 | 255±2 | 19 | 8 | A3 - B3 | 0,180 |
| 0851 208.020 | 200 | | | | | | | 0,180 |
| 0851 208.030 | 300 | | | | | | | 0,177 |
| 0851 210.035 | 350 | 100 | 188 | 288±2 | 19 | 8 | A3 - B3 | 0,195 |
| 0851 213.025 | 250 | 135 | 217 | 352±2 | 19 | 8 | A3 - B3 | 0,223 |
| 0851 215.050 | 500 | 155 | 248 | 403±2 | 19 | 8 | A3 - B3 | 0,250 |
| 0851 220.030 | 300 | 198 | 285 | 483±2 | 19 | 8 | A3 - B3 | 0,290 |
| 0851 220.050 | 500 | 198 | 287 | 485±2 | 22 | 10 | A3 - B3 | 0,400 |
| 0851 223.030 | 300 | 228 | 320 | 548±2 | 19 | 8 | A3 - B3 | 0,323 |
| 0851 223.040 | 400 | | | | | | | 0,313 |
| 0851 224.030 | 300 | 245 | 340 | 585±2 | 19 | 8 | A3 - B3 | 0,337 |
| 0851 225.020 | 200 | 250 | 348 | 598±2 | 19 | 8 | A3 - B3 | 0,347 |
| 0851 225.030 | 300 | | | | | | | 0,474 |
| 0851 225.040 | 400 | 254 | 336 | 590±2 | 22 | 10 | A3 - B3 | 0,474 |
| 0851 226.060 | 600 | 260 | 340 | 600±2 | 22 | 10 | A15 - B15 | 0,521 |
| 0851 226.080 | 800 | | | | | | | 0,525 |
| 0851 226.110 | 1100 | | | | | | | 0,524 |
| 0851 230.200 | 2000 | 305 | 399 | 704±2 | 28 | 14 | A15 - B15 | 0,950 |
| 0851 231.035 | 350 | 310 | 390 | 700±2 | 22 | 10 | A15 - B15 | 0,593 |
| 0851 231.055 | 550 | | | | | | | 0,608 |
| 0851 231.070 | 700 | | | | | | | 0,595 |
| 0851 235.100 | 1000 | 355 | 449 | 804±2 | 28 | 14 | A15 - B15 | 1,050 |
| 0851 235.130 | 1300 | | | | | | | 1,065 |
| 0851 235.200 | 2000 | | | | | | | 1,080 |
| 0851 236.080 | 800 | 360 | 438 | 798±2 | 22 | 10 | A15 - B15 | 0,661 |
| 0851 236.090 | 900 | | | | | | | 0,665 |



PLYNOVÉ VZPĚRY S NAVAŘENÝMI OKY



| TT-číslo | Síla F N | Zdvih C mm | Délka | | Válec D1 mm | Pístnice D2 mm | Váha cca kg / ks | Zajišťovací třmen TT-číslo | Délka tř L mm |
|--------------|----------------|---------------|---------|---------|-------------------|----------------------|------------------------|-------------------------------|------------------|
| | | | A mm | B mm | | | | | |
| 0851 508.010 | 100 | 85 | 170 | 255 | 19 | 8 | 0,18 | - | - |
| 0851 510.025 | 250 | 100 | 185 | 285 | 22 | 10 | 0,265 | 0851 010.000 | 130 |
| 0851 510.035 | 350 | | | | | | | | |
| 0851 510.050 | 500 | | | | | | | | |
| 0851 515.025 | 250 | 150 | 235 | 385 | | | 0,330 | 0851 015.000 | 177 |
| 0851 515.050 | 500 | | | | | | | | |
| 0851 515.075 | 750 | | | | | | | | |
| 0851 515.100 | 1000 | 200 | 285 | 485 | | | 0,400 | 0851 020.000 | 230 |
| 0851 515.115 | 1150 | | | | | | | | |
| 0851 520.025 | 250 | | | | | | | | |
| 0851 520.050 | 500 | 250 | 335 | 585 | | | 0,470 | 0851 025.000 | 276 |
| 0851 520.075 | 750 | | | | | | | | |
| 0851 520.100 | 1000 | | | | | | | | |
| 0851 520.115 | 1150 | 300 | 385 | 685 | | | 0,550 | 0851 030.000 | 328 |
| 0851 525.025 | 250 | | | | | | | | |
| 0851 525.050 | 500 | | | | | | | | |
| 0851 525.075 | 750 | 400 | 490 | 890 | 0,650 | 0851 040.000 | 433 | | |
| 0851 525.100 | 1000 | | | | | | | | |
| 0851 525.115 | 1150 | | | | | | | | |
| 0851 530.050 | 500 | 400 | 490 | 890 | 0,650 | 0851 040.000 | 433 | | |
| 0851 530.075 | 750 | | | | | | | | |
| 0851 530.100 | 1000 | | | | | | | | |
| 0851 530.115 | 1150 | 400 | 490 | 890 | 0,650 | 0851 040.000 | 433 | | |
| 0851 540.050 | 500 | | | | | | | | |
| 0851 540.075 | 750 | | | | | | | | |
| 0851 540.095 | 950 | | | | | | | | |

8. 30 str.

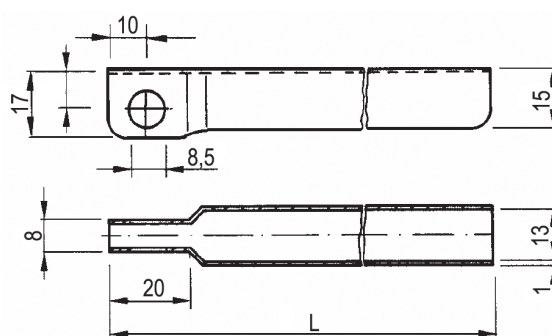


Zajišťovací třmen pro plynové vzpěry

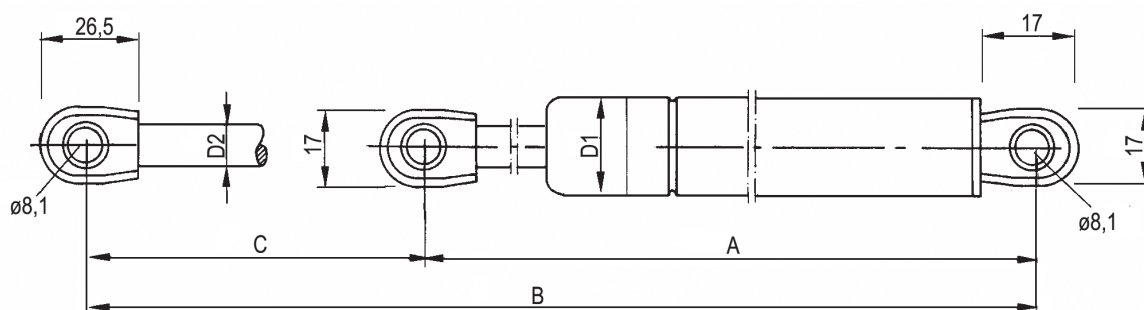
TT-číslo : viz. tabulka

Materiál : ocel pozink

Slouží pro zajištění zatížené vzpěry ve vysunutě poloze



PLYNOVÉ VZPĚRY S NAŠROUBOVANÝMI OKY



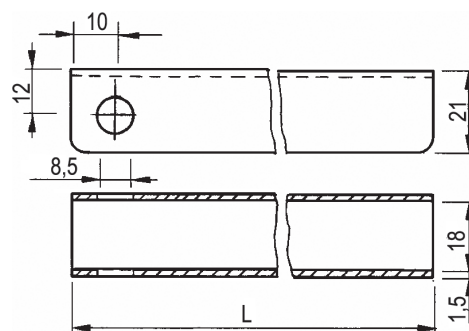
| TT-číslo | Síla F N | Zdvih C mm | Délka | | Válec D1 mm | Pístnice D2 mm | Váha cca kg / ks | Zajišťovací třmen TT-číslo | Délka tř. L mm |
|--------------|-------------|------------------|---------|---------|-------------------|----------------------|------------------------|----------------------------------|----------------------|
| | | | A mm | B mm | | | | | |
| 0851 410.025 | 250 | 100 | 201 | 300,5 | 22 | 10 | 0,290 | 0851 110.000 | 113 |
| 0851 410.050 | 500 | 100 | 201 | 300,5 | | | | | |
| 0851 415.025 | 250 | 150 | 295 | 444,5 | | | 0,392 | 0851 110.000 | 173 |
| 0851 415.050 | 500 | | | | | | | | |
| 0851 415.075 | 750 | | | | | | | | |
| 0851 415.100 | 1000 | 200 | 305 | 504,5 | | | 0,432 | 0851 120.000 | 223 |
| 0851 420.025 | 250 | | | | | | | | |
| 0851 420.050 | 500 | | | | | | | | |
| 0851 420.075 | 750 | | | | | | | | |
| 0851 420.100 | 1000 | 250 | 402 | 651,5 | | | 0,540 | 0851 125.000 | 273 |
| 0851 425.025 | 250 | | | | | | | | |
| 0851 425.050 | 500 | | | | | | | | |
| 0851 425.075 | 750 | 300 | 451 | 750,5 | 0,611 | 0851 125.000 | 323 | | |
| 0851 430.050 | 500 | | | | | | | | |
| 0851 430.075 | 750 | | 450 | 749,5 | | | | | |
| 0851 430.100 | 1000 | | | | | | | | |
| 0851 430.125 | 1250 | 400 | 496,5 | 896,5 | 1,090 | | | | |
| 0851 430.150 | 1500 | | | | | | | | |
| 0851 440.050 | 500 | | | | | | | | |
| 0851 440.075 | 750 | | | | | | | | |
| 0851 440.100 | 1000 | | | | | | | | |
| 0851 440.125 | 1250 | | | | | | | | |
| 0851 440.150 | 1500 | | | | | | | | |
| 0851 440.200 | 2000 | | | | | | | | |

Zajišťovací třmen pro plynové vzpěry

TT-číslo : viz. tabulka

Materiál : ocel pozink

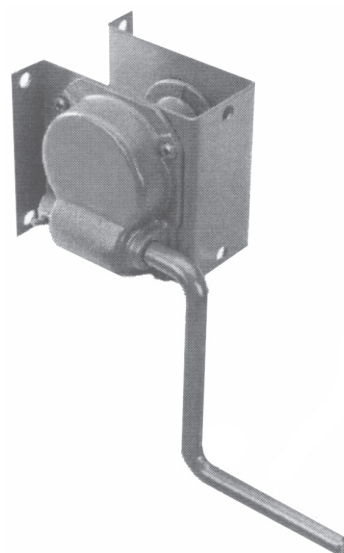
Slouží pro zajištění zatížené vzpěry ve vysunutě poloze



0861 005.500

Naviják s odnímatelnou klikou

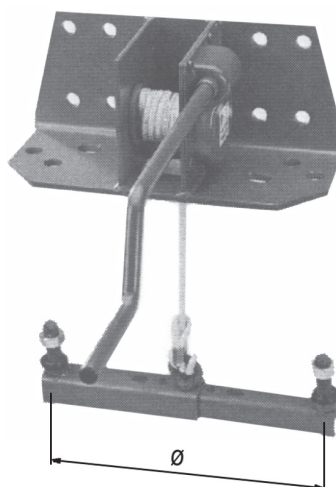
Nosnost : 250 kg
Lano : délka 3,3 m, \varnothing 6 nebo 8 mm -
- není součástí dodávky
Materiál : ocel
Hmotnost : 4,100 kg



0861 006.000

Zvedák rezervy - komplet

Vhodný pro disk kola rozteč děr \varnothing 205, 225,
275 a 335 mm se 6, 8 a 10 děrami.
Nosnost : 250 kg
Lano : délka 1,75 m, \varnothing 8 mm -
- je součástí dodávky
Materiál : ocel
Hmotnost : 16,0 kg



OSTATNÍ PŘÍSLUŠENSTVÍ - PRUŽNÉ DRŽÁKY

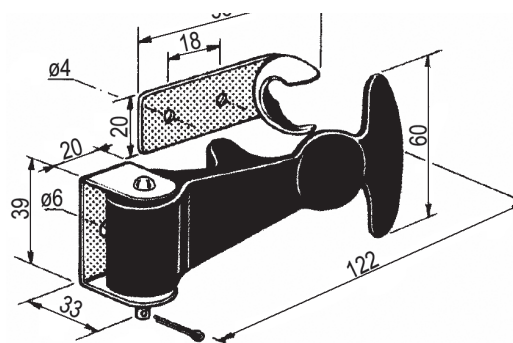
0871 001.000

Gumový držák – kompletní

Materiál : pružný díl – pryž

kovové díly – ocel pozink

Hmotnost : 0,117 kg / ks



| TT-číslo | Název | Hmotnost kg / ks |
|--------------|-------------------------------------|---------------------|
| 0871 002.000 | Pružný pryžový díl | 0,055 |
| 0871 003.000 | Závěs | 0,036 |
| 0871 004.000 | Protikus pro ukotvení pružného dílu | 0,020 |
| 0871 005.000 | Kolík, závlačka | 0,006 |

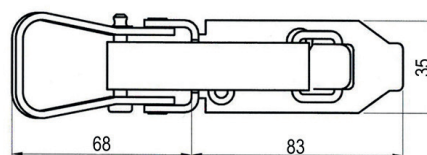
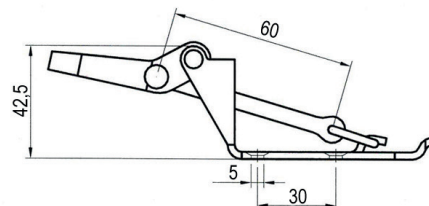


OSTATNÍ PŘÍSLUŠENSTVÍ-DRŽÁKY NÁŘADÍ

0871 020.000
Držák nářadí, malý typ
pro násady $\varnothing 28 - 40\text{mm}$
Hmotnost: 0,145 kg / ks



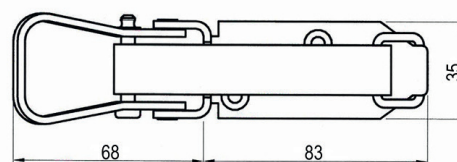
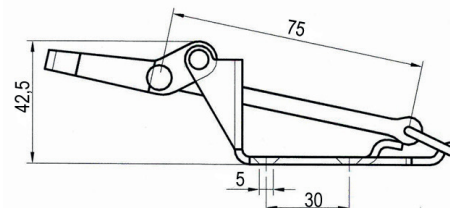
0871 020.100
Guma napínací - ND
Hmotnost: 0,01 kg / ks



0871 021.000
Držák nářadí, velký typ
pro násady $\varnothing 40 - 80\text{mm}$
Hmotnost: 0,145 kg / ks



0871 021.100
Guma napínací - ND
Hmotnost: 0,01 kg / ks



8. 34 str.

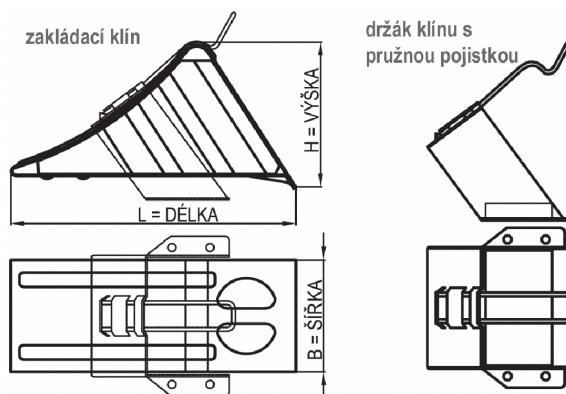
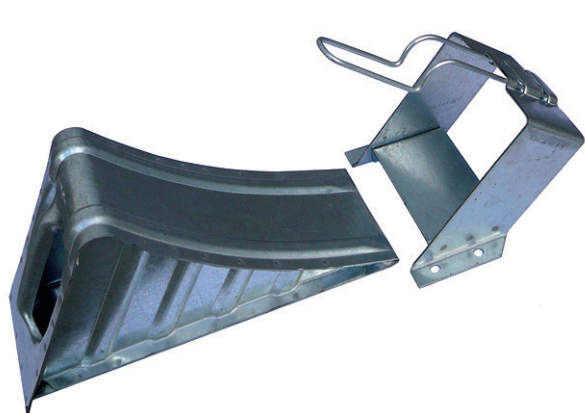


0871 022.000
Držák nářadí, univerzální
pro násady $\varnothing 20 - 27\text{mm}$

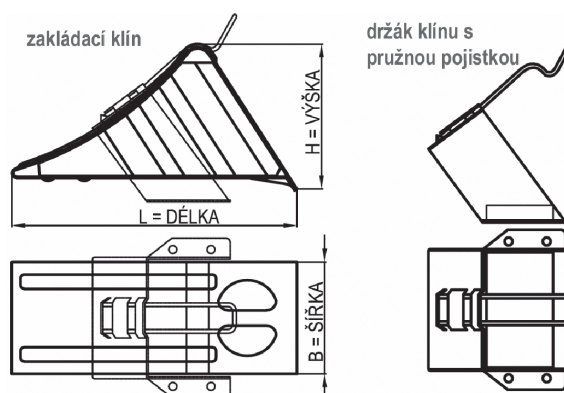
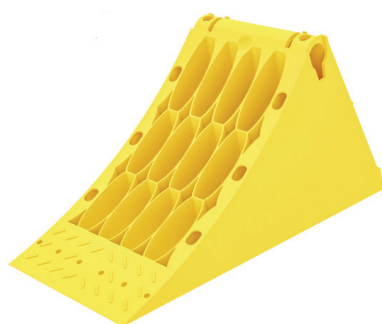


0871 023.000
Držák nářadí, univerzální
pro násady $\varnothing 28 - 41\text{mm}$

OSTATNÍ PŘÍSLUŠENSTVÍ - ZAKLÁDACÍ KLÍNY



| Zakládací klíny – ocel pozink | | | | | | | Držáky klínu - ocel pozink | |
|-------------------------------|--------------|----------|----------|----------|--------------------------------|------------------|----------------------------|------------------|
| TT-číslo | Rádus cca mm | Délka mm | Šířka mm | Výška mm | Zatížení klínu od kola max. kg | Hmotnost kg / ks | TT-číslo | Hmotnost kg / ks |
| 0871 101.000 | 360 | 260 | 120 | 145 | 1 600 | 1,2 | 0871 104.000 | 0,600 |
| 0871 102.000 | 460 | 360 | 160 | 190 | 5 000 | 3,0 | 0871 105.000 | 1,300 |
| 0871 103.000 | 560 | 470 | 200 | 230 | 6 500 | 4,5 | 0871 106.000 | 2,200 |



| Zakládací klíny – plastové, žluté | | | | | | | Držáky klínu - ocel pozink | |
|-----------------------------------|--------------|----------|----------|----------|--|------------------|----------------------------|------------------|
| TT-číslo | Rádus cca mm | Délka mm | Šířka mm | Výška mm | | Hmotnost kg / ks | TT-číslo | Hmotnost kg / ks |
| 0871 109.200 | 355 | 336 | 123 | 148 | | 0,49 | 0871 104.000 | 0,6 |
| 0871 110.200 | 460 | 383 | 160 | 190 | | 0,75 | 0871 105.000 | 1,3 |
| 0871 111.200 | 555 | 467 | 198 | 225 | | 1,19 | 0871 106.000 | 2,2 |

0871 201.000

Zakládací klín

Materiál : PE – černá barva

Rozměry : L x B x H, 224 x 90 x 99

Zatížení klínu od kola max. 800 kg

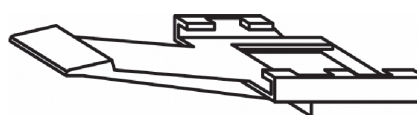
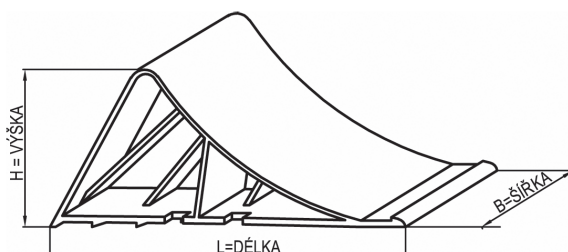
Hmotnost : 0,220 kg / ks

0871 202.000

Držák klínu

Materiál : PE – černá barva

Hmotnost : 0,040 kg / ks

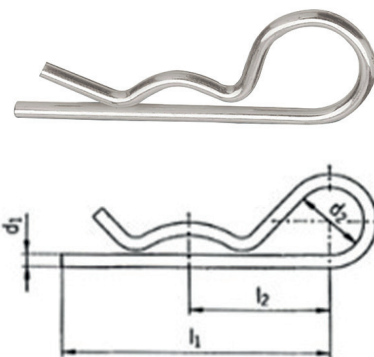


OSTATNÍ PŘÍSLUŠENSTVÍ - ZAJIŠTĚNÍ ČEPŮ

Závlačka pružinová jednoduchá

Materiál: ocel pozink

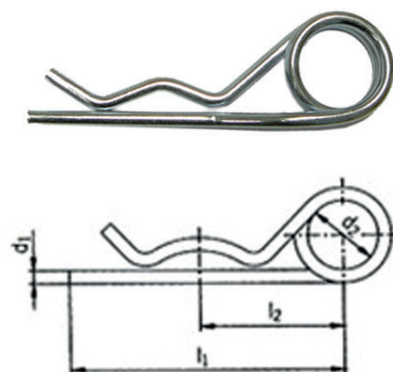
| TT-číslo | Ø d ₁ mm | Délka l ₁ mm | Délka l ₂ mm | Ø d ₂ mm | Rozsah mm |
|--------------|------------------------|----------------------------|----------------------------|------------------------|--------------|
| 0871 300.000 | 2 | 42 | 24 | 12 | 8-14 |
| 0871 301.000 | 3 | 62 | 35 | 18 | 10-16 |
| 0871 295.000 | 4 | 64 | 35 | 20 | 16-20 |
| 0871 296.000 | 5 | 86 | 50 | 26 | 20-28 |
| 0871 297.000 | 6 | 102 | 55 | 32 | 28-40 |
| 0871 298.000 | 7 | 108 | 62 | 32 | 28-45 |
| 0871 299.000 | 8 | 120 | 62 | 32 | 30-45 |



Závlačka pružinová dvojitá

Materiál: ocel pozink

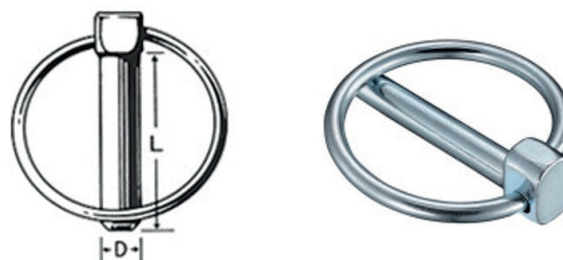
| TT-číslo | Ø d ₁ mm | Délka l ₁ mm | Délka l ₂ mm | Ø d ₂ mm | Rozsah mm |
|--------------|------------------------|----------------------------|----------------------------|------------------------|--------------|
| 0871 306.100 | 2 | 38 | 20 | 10 | 8-14 |
| 0871 302.000 | 3 | 63 | 34 | 17 | 14-20 |
| 0871 303.000 | 4 | 75 | 45 | 21 | 17-24 |
| 0871 304.000 | 5 | 90 | 53 | 27 | 18-30 |
| 0871 305.000 | 6 | 122 | 72 | 30 | 24-36 |
| 0871 307.000 | 7 | 125 | 70 | 30 | 26-40 |



Kolík pojistný (Zákolník)

Materiál: ocel pozink

| TT-číslo | Ø D mm | L mm |
|--------------|-----------|---------|
| 0871 401.100 | 4,5 | 36 |
| 0871 404.100 | 8 | 44 |
| 0871 405.000 | 6 | 40 |
| 0871 406.100 | 10 | 44 |
| 0871 407.100 | 11 | 44 |

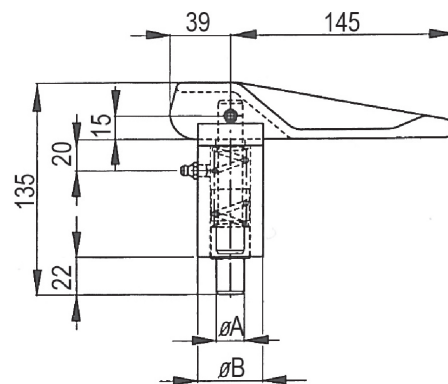


OSTATNÍ PŘÍSLUŠENSTVÍ - ZAJIŠŤOVAČ OTOČNÝ

Zajišťovač otočný komplet FS97

Materiál: ocel přírodní, bez povrchové úpravy

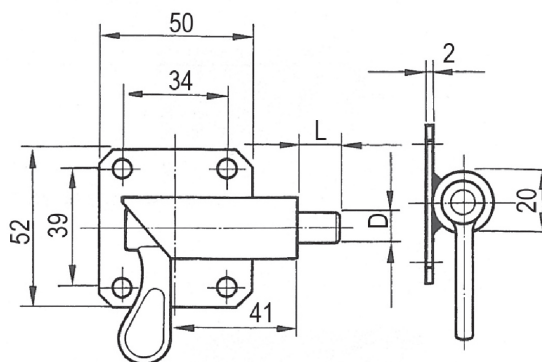
| TT-číslo | TYP | Ø A mm | Ø B mm | Hmotnost kg / ks |
|--------------|-------|--------|--------|------------------|
| 0812 008.000 | FS 97 | 16 | 42 | 1,2 |
| 0812 009.000 | FS 97 | 18 | 42 | 1,2 |
| 0812 010.000 | FS 97 | 20 | 42 | 1,2 |
| 0812 011.000 | FS 97 | 25 | 42 | 1,2 |
| 0812 012.000 | FS 97 | 30 | 42 | 1,2 |
| 0812 013.000 | FS 98 | 32 | 50 | 2,0 |
| 0812 014.000 | FS 98 | 35 | 50 | 2,0 |



Zajišťovač otočný s deskou 50 x 52mm pro přišroubování

Materiál: tělo - ocel pozink, ostatní díly- ocel přírodní

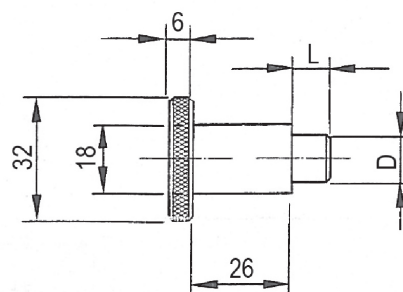
| TT-číslo | TT-číslo | Ø D mm | L mm | Hmotnost kg / ks |
|--------------|--------------|--------|------|------------------|
| LEVÝ | PRAVÝ | | | |
| 0871 321.000 | 0871 322.000 | 8 | 14 | 0,17 |
| 0871 323.000 | 0871 324.000 | 10 | 10 | 0,175 |
| 0871 325.000 | 0871 326.000 | 10 | 14 | 0,175 |
| 0871 327.000 | 0871 328.000 | 12 | 14 | 0,175 |
| 0871 329.000 | 0871 330.000 | 15 | 14 | 0,185 |



Kolík zajišťovací s pružinou Typ F (D x L), pro přivaření

Materiál: ocel přírodní

| TT-číslo | Ø D mm | L mm | Hmotnost kg / ks |
|--------------|--------|------|------------------|
| 0871 331.000 | 8 | 6 | 0,08 |
| 0871 332.000 | 8 | 10 | 0,09 |
| 0871 333.000 | 10 | 10 | 0,09 |
| 0871 334.000 | 12 | 10 | 0,09 |

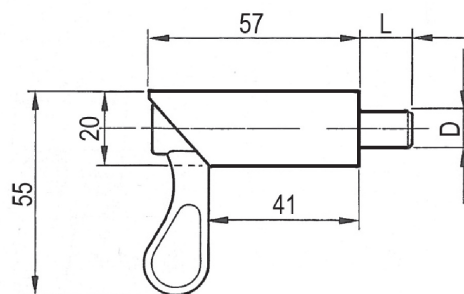


OSTATNÍ PŘÍSLUŠENSTVÍ - ZAJIŠŤOVAČ OTOČNÝ

Zajišťovač otočný komplet FS97

Materiál: ocel přírodní, bez povrchové úpravy

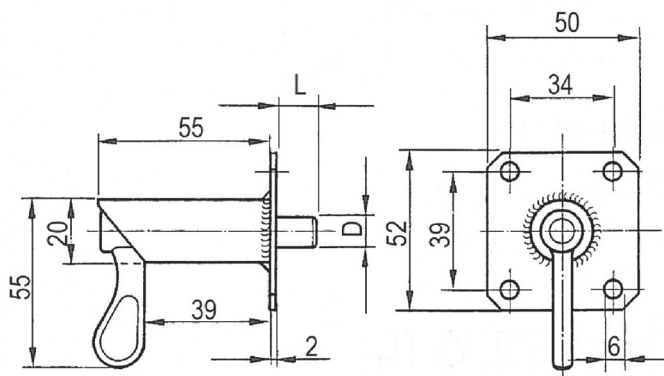
| TT-číslo | Ø D mm | L mm | Hmotnost kg / ks |
|--------------|--------|------|------------------|
| 0871 351.014 | 8 | 14 | 0,12 |
| 0871 352.010 | 10 | 10 | 0,13 |
| 0871 352.014 | 10 | 14 | 0,13 |
| 0871 353.014 | 12 | 14 | 0,135 |
| 0871 354.010 | 15 | 14 | 0,14 |



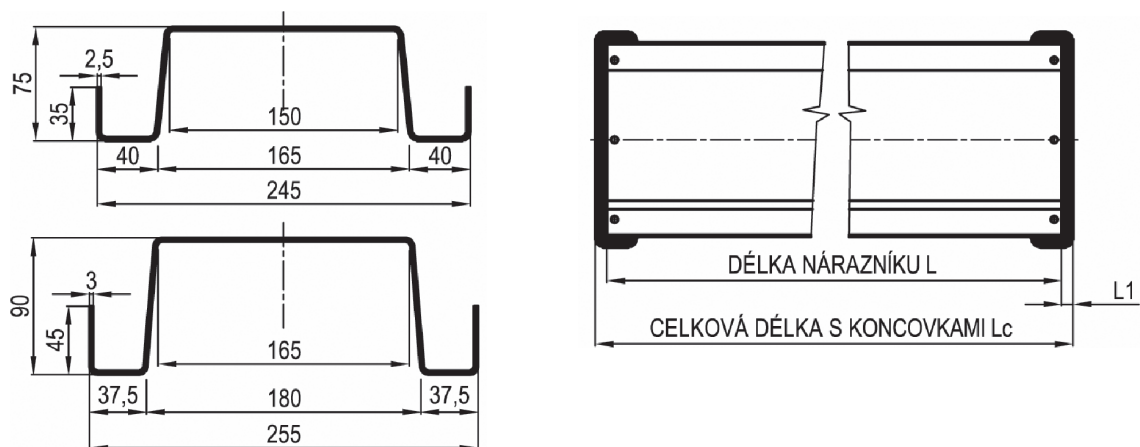
Zajišťovač otočný s deskou 50 x 52mm pro přišroubování

Materiál: tělo - ocel pozink, ostatní díly- ocel přírodní

| TT-číslo | Ø D mm | L mm | Hmotnost kg / ks |
|--------------|--------|------|------------------|
| 0871 360.000 | 8 | 14 | 0,16 |
| 0871 361.000 | 10 | 10 | 0,165 |
| 0871 362.000 | 10 | 14 | 0,165 |
| 0871 363.000 | 12 | 14 | 0,17 |
| 0871 364.000 | 15 | 14 | 0,175 |



ZADNÍ NÁRAZNÍKY



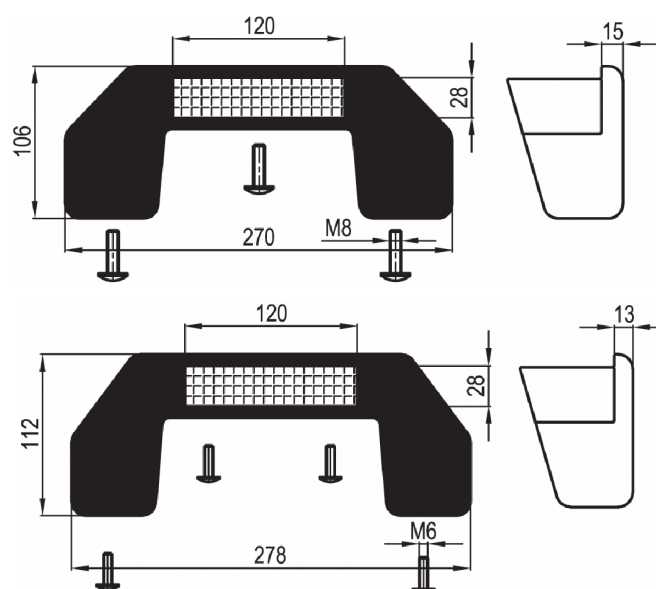
Koncovka nárazníku s boční žlutou odrazkou

Dodávka je včetně spoj materiálu.

Materiál: PUR – černá

Hmotnost je uvedena včetně spoj. materiálu.

Bumper end piece with a side yellow reflector



| Zadní nárazníky | | | | | | | |
|-----------------|------------------------|---------------------|-----------------------------|------------------|------------------|-------------------|------------------|
| TT-číslo | L délka nárazníku L mm | Lc délka celková mm | L1 délka plast. koncovky mm | Materiál | Hmotnost kg / ks | TT-číslo koncovky | Hmotnost kg / ks |
| 0822 002.240 | 2400 | 2430 | 15 | ocel pozink | 19,6 | 0822 001.000 | 0,6 |
| 0822 003.240 | 2400 | 2430 | 15 | AlMgSi0,5 - elox | 7,5 | 0822 001.000 | 0,6 |
| 0822 005.230 | 2300 | 2326 | 13 | ocel | 27,0 | 0822 004.000 | 0,4 |



NÁJEZDY AL - AVS, pro pneumatiky a gumové pásy

Na základě protiskluzových pojezdových ploch a různých pojistek proti sklouznutí je možné provádět nakládací operace absolutně bezpečně. Údaje o nosnosti se vztahují na dvojosé vozidlo s rozdělením zatížení na osy od 1/3 do 2/3 a osové vzdálenosti 1500 mm. U jednoosých vozidel se nosnost snižuje na 2/3 udávané hodnoty.

Stoupání by nemělo překročit úhel 16,5° nebo 30%.

Délku rampy lze určit podle následujícího vzorce.

$$\text{Délka v mm} = \frac{\text{rozdíl výška v mm} \times 100}{\text{stoupání v \%}}$$

AVS rampy mohou být dodávány podle přání s okrajem nebo bez okrajů, ale také jenom s jednostranným okrajem.

Následující uvedené AVS typy lze přejet vozidly opatřenými vzduchovými pneumatikami nebo vozidly s gumovými pásy.

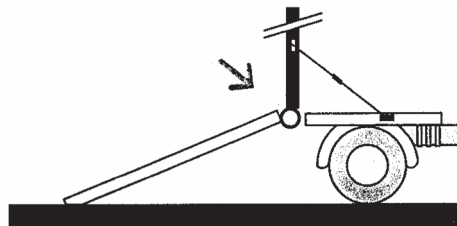
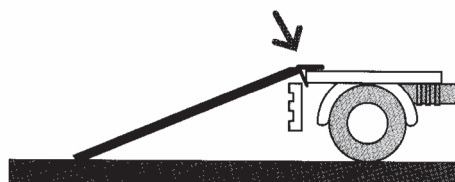
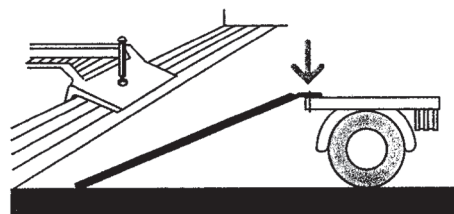
Veškeré nakládací rampy jsou k dostání také ve skládacím provedení

POJISTKA PROTI SKLOUZNUTÍ. Nakládací rampy musí být provozovatelem před každým uvedením do provozu zajištěny. Tato povinnost vyplývá ze směrnic Oborového odborového svazu ZH 156/1 pro nakládací můstky a pojezdové rampy, odstavce 4.5.2. Provozovatel má na výběr následující pojistky proti sesmeknutí:

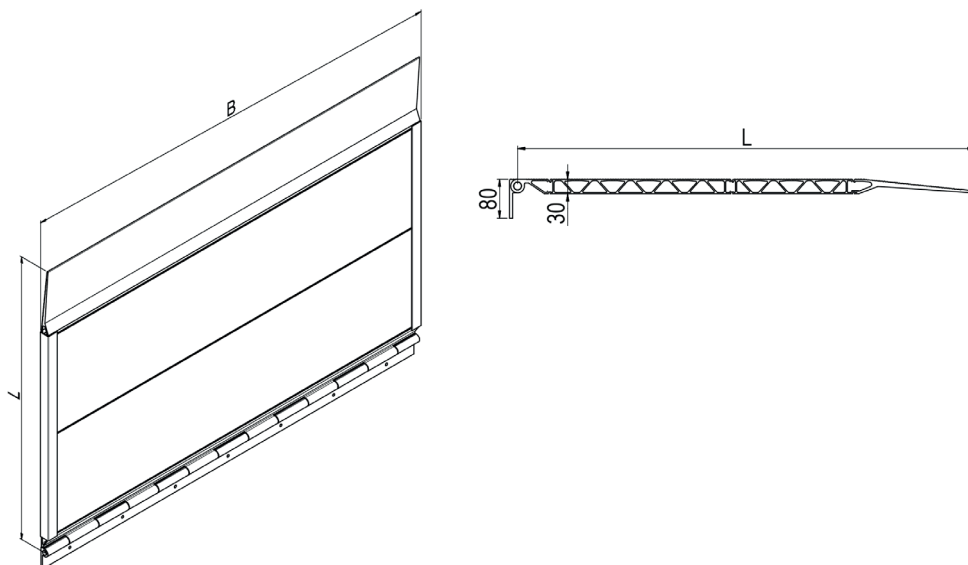
1. **SVORNÍK.** Dosedací plocha nakládací rampy a podlaha vozidla mají vrtání, kterými se prostrčí svorník, upevněný k nakládací rampě.

2. **POHYBLIVÁ POJISTNÁ PŘÍLOŽKA (AVS 80 - 130 + AOS).** Pojistná příložka se nasune mezi podlahu vozidla a postranici. Pohyblivá pojistná příložka patří ke standardnímu vybavení u dodávky typů AVS 80 - 130, rovněž jako u typů AOS.

3. **KLOUBOVÝ ČLÁNEK.** Místo dosedací plochy jazyku je přivařen kousek trubky jako kloubový článek. Pomocí zasunovací osy, která je upevněna na vozidle, a která se zavede do třmenu, se tento článek připojí. Zasunovací kolík je zajištěn proti vysunutí do strany.



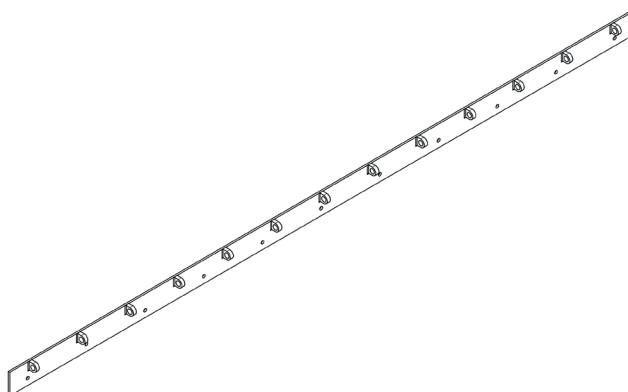
NÁJEZDY AL - přejezdové můstky TT



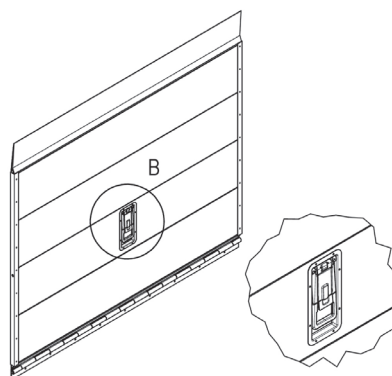
Přejezdový můstek bez uzávěru typ **TT 30-P**, s Al závěsem

| TT-číslo | Označení | Délka L mm |
|--------------|--------------|------------|
| 0881 530.xxx | TT 30-P-565 | 565 |
| 0881 531.xxx | TT 30-P-690 | 690 |
| 0881 532.xxx | TT 30-P-815 | 815 |
| 0881 533.xxx | TT 30-P-940 | 940 |
| 0881 534.xxx | TT 30-P-1065 | 1065 |
| 0881 535.xxx | TT 30-P-1190 | 1190 |
| 0881 536.xxx | TT 30-P-1315 | 1315 |
| 0881 537.xxx | TT 30-P-1565 | 1565 |
| 0881 538.xxx | TT 30-P-1690 | 1690 |
| 0881 539.xxx | TT 30-P-1815 | 1815 |
| 0881 540.xxx | TT 30-P-1940 | 1940 |
| 0881 541.xxx | TT 30-P-2065 | 2065 |

Přejezdový můstek s ocelovým závěsem lze objednat na základě předchozí poptávky



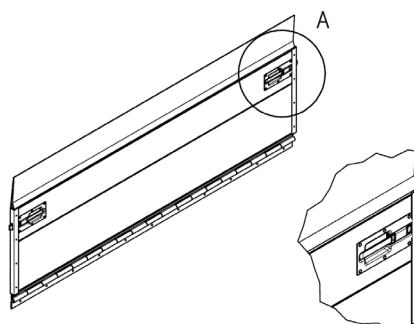
1021 301.023
Uzávěr zapuštěný otočný
 Materiál: ocel nerez



Přejezdový můstek se zapuštěným otočným uzávěrem
 typ **TT 30-PO** s Al závěsem

| TT-číslo | Označení | Délka L mm |
|--------------|---------------|---------------|
| 0881 511.xxx | TT 30-PO-690 | 690 |
| 0881 512.xxx | TT 30-PO-815 | 815 |
| 0881 513.xxx | TT 30-PO-940 | 940 |
| 0881 514.xxx | TT 30-PO-1065 | 1065 |
| 0881 515.xxx | TT 30-PO-1190 | 1190 |
| 0881 516.xxx | TT 30-PO-1350 | 1350 |
| 0881 517.xxx | TT 30-PO-1565 | 1565 |
| 0881 518.xxx | TT 30-PO-1690 | 1690 |
| 0881 519.xxx | TT 30-PO-1815 | 1815 |
| 0881 520.xxx | TT 30-PO-2065 | 2065 |

0423 011.000
Uzávěr zapuštěný bočnicový
 Materiál: ocel pozink

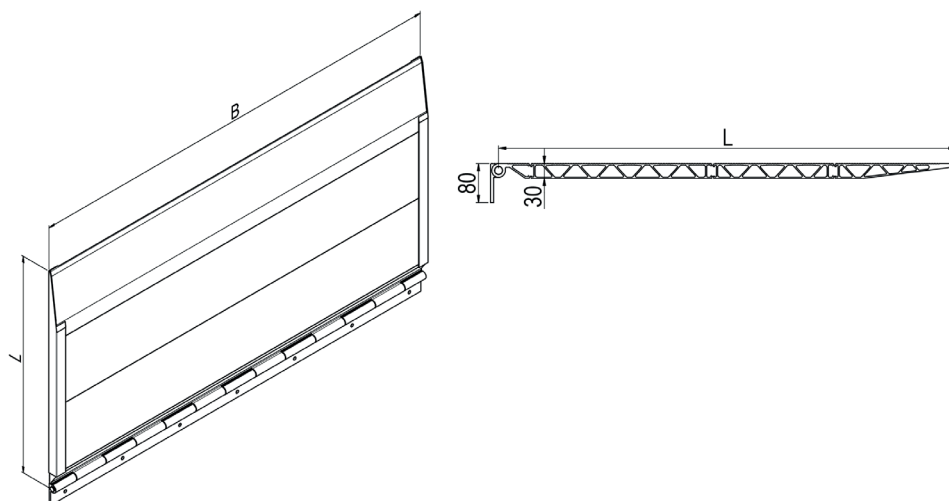


Přejezdový můstek se zapuštěným bočnicovým uzávěrem
 typ **TT 30-PZ** s Al závěsem

| TT-číslo | Označení | Délka L mm |
|--------------|---------------|---------------|
| 0881 521.xxx | TT 30-P7-690 | 690 |
| 0881 522.xxx | TT 30-PZ-815 | 815 |
| 0881 523.xxx | TT 30-PZ-940 | 940 |
| 0881 524.xxx | TT 30-PZ-1065 | 1065 |
| 0881 525.xxx | TT 30-PZ-1190 | 1190 |
| 0881 526.xxx | TT 30-PZ-1350 | 1350 |
| 0881 527.xxx | TT 30-PZ-1565 | 1565 |
| 0881 528.xxx | TT 30-PZ-1690 | 1690 |
| 0881 529.xxx | TT 30-PZ-1815 | 1815 |



NÁJEZDY AL - přejezdové můstky TT



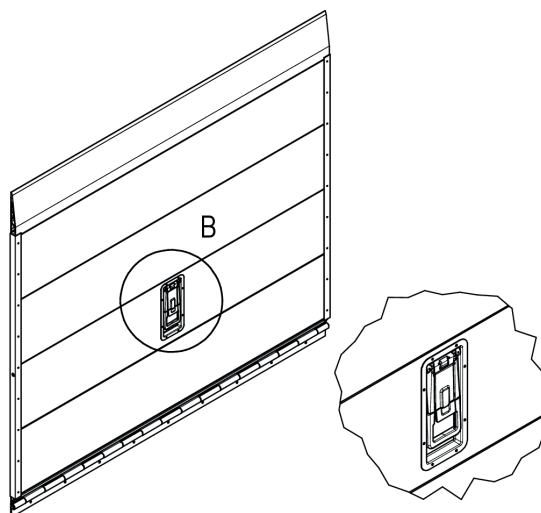
Nájezdový můstek bez uzávěru typ **TT 30-N** s Al závěsem

| TT-číslo | Označení | Délka L mm |
|--------------|--------------|---------------|
| 0881 568.xxx | TT 30-N-315 | 315 |
| 0881 569.xxx | TT 30-N-690 | 690 |
| 0881 570.xxx | TT 30-N-565 | 565 |
| 0881 571.xxx | TT 30-N-815 | 815 |
| 0881 572.xxx | TT 30-N-940 | 940 |
| 0881 573.xxx | TT 30-N-1065 | 1065 |
| 0881 574.xxx | TT 30-N-1190 | 1190 |
| 0881 575.xxx | TT 30-N-1315 | 1315 |
| 0881 576.xxx | TT 30-N-1565 | 1565 |
| 0881 577.xxx | TT 30-N-1690 | 1690 |
| 0881 578.xxx | TT 30-N-1815 | 1815 |
| 0881 579.xxx | TT 30-N-1940 | 1940 |
| 0881 580.xxx | TT 30-N-2065 | 2065 |
| 0881 581.xxx | TT 30-N-2190 | 2190 |
| 0881 589.xxx | TT 30-N-2815 | 2815 |

Nájezdový můstek s ocelovým závěsem lze objednat na základě předchozí poptávky



1021 301.023
Uzávěr zapuštěný otočný
Materiál: ocel nerez

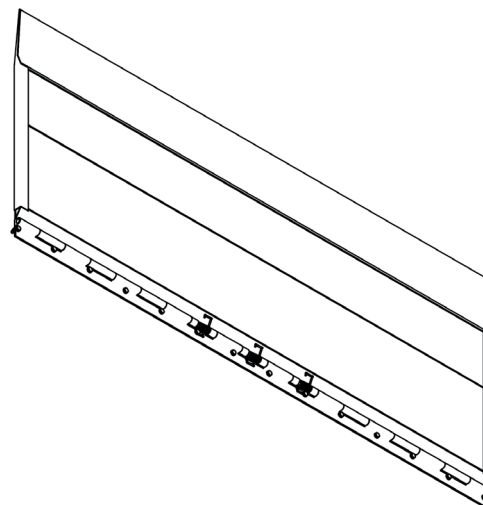
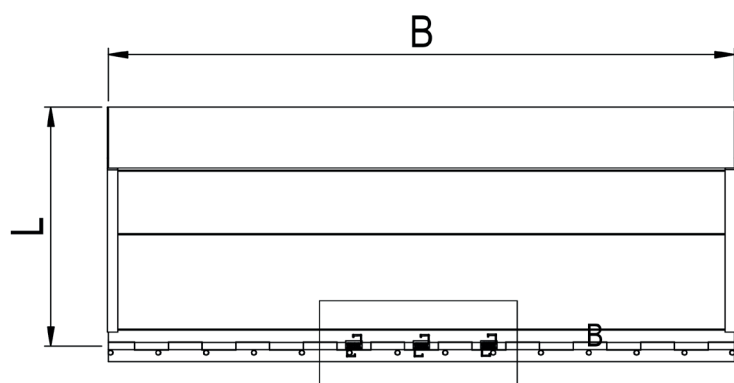


Nájezdový můstek se zapuštěným otočným uzávěrem typ
TT 30-PO s Al závěsem

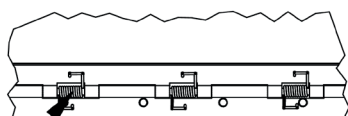
| TT-číslo | Označení | Délka L mm |
|--------------|---------------|---------------|
| 0881 551.xxx | TT 30-NO-690 | 690 |
| 0881 552.xxx | TT 30-NO-815 | 815 |
| 0881 553.xxx | TT 30-NO-940 | 940 |
| 0881 554.xxx | TT 30-NO-1065 | 1065 |
| 0881 555.xxx | TT 30-NO-1190 | 1190 |
| 0881 556.xxx | TT 30-NO-1350 | 1350 |
| 0881 557.xxx | TT 30-NO-1565 | 1565 |
| 0881 558.xxx | TT 30-NO-1690 | 1690 |
| 0881 559.xxx | TT 30-NO-1815 | 1815 |
| 0881 560.xxx | TT 30-NO-1940 | 1940 |
| 0881 561.xxx | TT 30-NO-2065 | 2065 |



NÁJEZDY AL - přejezdové můstky TT s pružinami



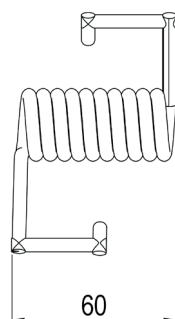
0871 535.000



Přejezdový můstek bez uzávěru typ **TT 30-P**, s Al závěsem

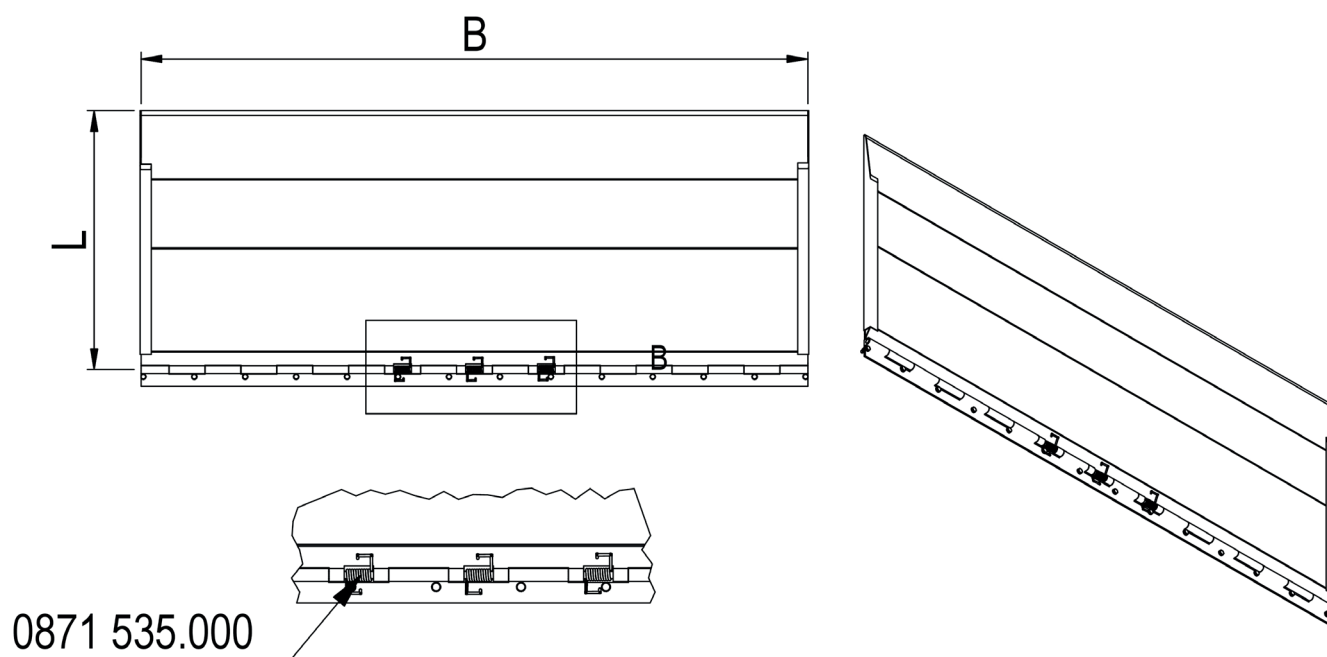
| TT-číslo | Označení | Délka L mm |
|---------------|--------------|------------|
| 0881 530.xxxS | TT 30-P-565 | 565 |
| 0881 531.xxxS | TT 30-P-690 | 690 |
| 0881 532.xxxS | TT 30-P-815 | 815 |
| 0881 533.xxxS | TT 30-P-940 | 940 |
| 0881 534.xxxS | TT 30-P-1065 | 1065 |
| 0881 535.xxxS | TT 30-P-1190 | 1190 |
| 0881 536.xxxS | TT 30-P-1315 | 1315 |
| 0881 537.xxxS | TT 30-P-1565 | 1565 |
| 0881 538.xxxS | TT 30-P-1690 | 1690 |
| 0881 539.xxxS | TT 30-P-1815 | 1815 |
| 0881 540.xxxS | TT 30-P-1940 | 1940 |
| 0881 541.xxxS | TT 30-P-2065 | 2065 |

0871 535.000
Pružina zkrutná pro rampy
pr.5,0/60/ pro tyč pr.16mm



8. 45 str.





Nájezdový můstek bez uzávěru typ **TT 30-N** s Al závěsem

| TT-číslo | Označení | Délka L mm |
|--------------|--------------|------------|
| 0881 568.xxx | TT 30-N-315 | 315 |
| 0881 569.xxx | TT 30-N-690 | 690 |
| 0881 570.xxx | TT 30-N-565 | 565 |
| 0881 571.xxx | TT 30-N-815 | 815 |
| 0881 572.xxx | TT 30-N-940 | 940 |
| 0881 573.xxx | TT 30-N-1065 | 1065 |
| 0881 574.xxx | TT 30-N-1190 | 1190 |
| 0881 575.xxx | TT 30-N-1315 | 1315 |
| 0881 576.xxx | TT 30-N-1565 | 1565 |
| 0881 577.xxx | TT 30-N-1690 | 1690 |
| 0881 578.xxx | TT 30-N-1815 | 1815 |
| 0881 579.xxx | TT 30-N-1940 | 1940 |
| 0881 580.xxx | TT 30-N-2065 | 2065 |
| 0881 581.xxx | TT 30-N-2190 | 2190 |
| 0881 589.xxx | TT 30-N-2815 | 2815 |

